

**ПРИБОРЫ САНИТАРНО-ТЕХНИЧЕСКИЕ
ЧУГУННЫЕ ЭМАЛИРОВАННЫЕ**

ТЕХНИЧЕСКИЕ УСЛОВИЯ

Издание официальное

БЗ 9—95/417

Предисловие

1 РАЗРАБОТАН Научно-исследовательским институтом санитарной техники (НИИсантехники) Российской Федерации

ВНЕСЕН Госстроем России

2 ПРИНЯТ Межгосударственной научно-технической комиссией по стандартизации, техническому нормированию и сертификации в строительстве (МНТКС) 11 декабря 1996 г.

За принятие проголосовали:

Наименование государства	Наименование органа государственного управления строительством
Республика Армения Республика Белоруссия Республика Казахстан Киргизская Республика Республика Молдова Российская Федерация Республика Узбекистан Украина	Министерство градостроительства Республики Армения Минстрой архитектуры Республики Белоруссия Минстрой Республики Казахстан Минстрой Киргизской Республики Министерство территориального развития, строительства и коммунального хозяйства Республики Молдова Минстрой России Госкомархитектстрой Республики Узбекистан Госкомградостроительства Украины

3 ВЗАМЕН ГОСТ 18297—80, ГОСТ 1154—80, ГОСТ 7506—83, ГОСТ 10161—83

4 ВВЕДЕН В ДЕЙСТВИЕ с 1 ноября 1997 г. Постановлением Госстроя России от 11 сентября 1997 г. № 18—53

© ИПК Издательство стандартов, 1998

Настоящий стандарт не может быть полностью или частично воспроизведен, тиражирован и распространен в качестве официального издания на территории Российской Федерации без разрешения Госстроя России

Содержание

1 Область применения	1
2 Нормативные ссылки	1
3 Термины и определения	2
4 Классификация и основные размеры	2
5 Технические требования	9
6 Правила приемки	12
7 Методы испытаний	12
8 Транспортирование и хранение	16
9 Указания по монтажу и эксплуатации	16
10 Гарантии изготовителя	16
Приложение А Номенклатура показателей качества санитарно-технических чугуновых эмалированных приборов	17
Приложение Б Распределение поверхностей чугуновых эмалированных приборов на примере ванны по назначению, условиям монтажа и эксплуатации	18
Приложение В Уравнитель электрических потенциалов между корпусом ванны и водопроводной трубой	19

ПРИБОРЫ САНИТАРНО-ТЕХНИЧЕСКИЕ ЧУГУННЫЕ ЭМАЛИРОВАННЫЕ

Технические условия

Enamelled cast-iron sanitary appliances. Specifications

Дата введения 1997—11—01

1 ОБЛАСТЬ ПРИМЕНЕНИЯ

Настоящий стандарт распространяется на санитарно-технические чугунные эмалированные приборы (далее — приборы): ванны, душевые поддоны, мойки, устанавливаемые в зданиях различного назначения.

Стандарт не распространяется на приборы специального назначения, подвергаемые воздействию морской или минеральной воды, а также других агрессивных сред.

Обязательные требования к качеству продукции изложены в 4.2—4.9, 5.2.1—5.2.16.

2 НОРМАТИВНЫЕ ССЫЛКИ

В настоящем стандарте использованы ссылки на следующие стандарты:

ГОСТ 9.104—79 ЕСЗКС. Покрyтия лакокрасочные. Группы условий эксплуатации

ГОСТ 380—94 Сталь углеродистая обыкновенного качества. Марки

ГОСТ 503—81 Лента холоднокатаная из низкоуглеродистой стали. Технические условия

ГОСТ 1050—88 Прокат сортовой, калиброванный, со специальной отделкой поверхности из углеродистой качественной конструкционной стали. Общие технические условия

ГОСТ 1412—85 Чугун с пластинчатым графитом для отливок. Марки

ГОСТ 3282—74 Проволока стальная низкоуглеродистая общего назначения. Технические условия

ГОСТ 5915—70 Гайки шестигранные класса точности В. Конструкция и размеры

ГОСТ 6613—86 Сетки проволочные тканые с квадратными ячейками. Технические условия

ГОСТ 7798—70 Болты с шестигранной головкой класса точности В. Конструкция и размеры

ГОСТ 10905—86 Плиты поверочные и разметочные. Технические условия

ГОСТ 11371—78 Шайбы. Технические условия

ГОСТ 14192—96 Маркировка грузов

ГОСТ 15150—69 Машины, приборы и другие технические изделия. Исполнения для различных климатических районов. Категории, условия эксплуатации, хранения и транспортирования в части воздействия климатических факторов внешней среды

ГОСТ 15846—79 Продукция, отправляемая в районы Крайнего Севера и труднодоступные районы. Упаковка, маркировка, транспортирование и хранение

ГОСТ 16523—89 Прокат тонколистовой из углеродистой стали качественной и обыкновенного качества общего назначения. Технические условия

ГОСТ 26645—85 Отливки из металлов и сплавов. Допуски размеров, массы и припуски на механическую обработку

3 ТЕРМИНЫ И ОПРЕДЕЛЕНИЯ

В настоящем стандарте применяют следующие термины и определения.

Булавочные уколы — углубления в виде точки на поверхности эмали.

Пузыри без обнажения металла размером до 1 мм — небольшое полое вздутие эмали.

Волосные линии — тонкие трещины эмали.

Прогары — углубление на поверхности изделия, образующееся вследствие сгорания инородного тела.

4 КЛАССИФИКАЦИЯ И ОСНОВНЫЕ РАЗМЕРЫ

4.1 По своему функциональному назначению приборы подразделяют на ванны, душевые поддоны и мойки.

4.2 Типы и основные размеры ванн, душевых поддонов и моек должны соответствовать указанным на рисунках 1—10 и в таблице 1.

Т а б л и ц а 1

В миллиметрах

Тип прибора	Длина L ± 5	Ширина I ± 5	Глубина H , не менее	Высота H_1 , не более
Ванны				
ВЧ-1500	1500	700	400	630
ВЧ-1600	1600			
ВЧ-1700	1700	750		
ВЧП-1700	1700			
Поддоны				
ПДЧм-800	800	800	150	350
ПДЧма-800	800	800	150	350
ПДЧг-800	800	800	350	550
Мойки				
МЧ	500	600	140	—
МЧп	800			
МЧ2	800			

П р и м е ч а н и е — В обозначении типа прибора буквы и цифры означают: В — ванна, Ч — чугунная, П — с подлокотниками, ПД — поддон, м — мелкий, а — вариант исполнения, г — глубокий, М — мойка, п — со сливной полкой, 2 — мойка с двумя чашами

4.3 Конструкция ванн и глубоких душевых поддонов должна предусматривать наличие выпускного и переливного отверстий, моек и мелких душевых поддонов — выпускного отверстия, а моек — также отверстий для установки водоразборной арматуры.

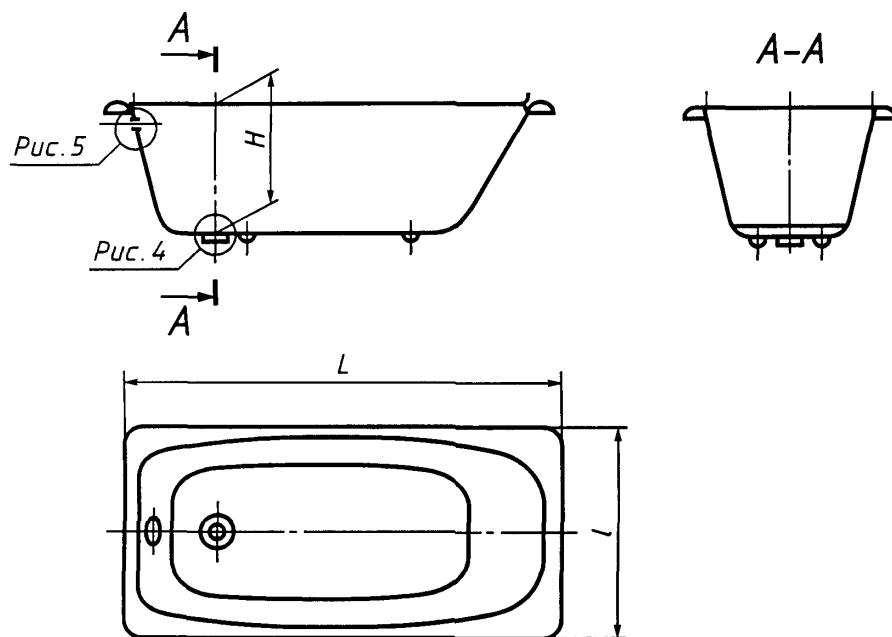


Рисунок 1 — Ванна чугунная эмалированная

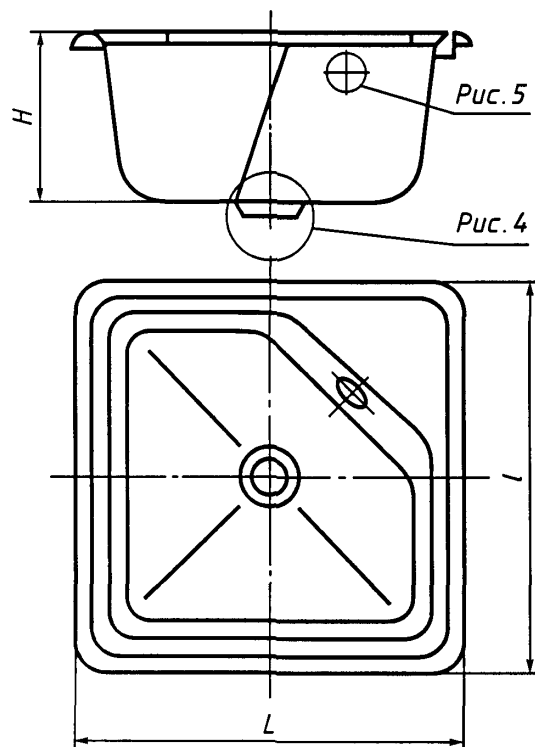
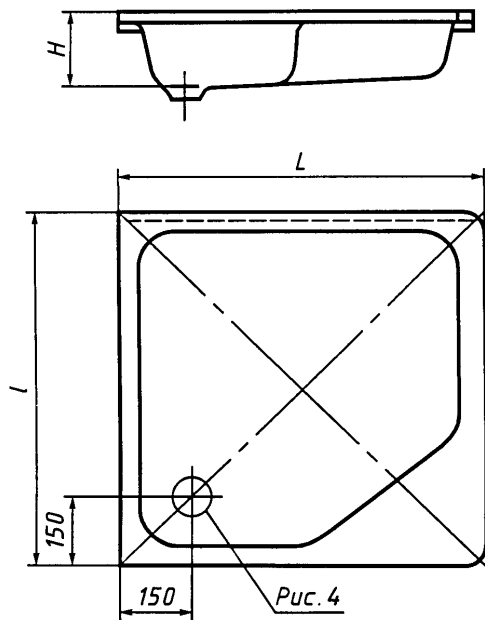
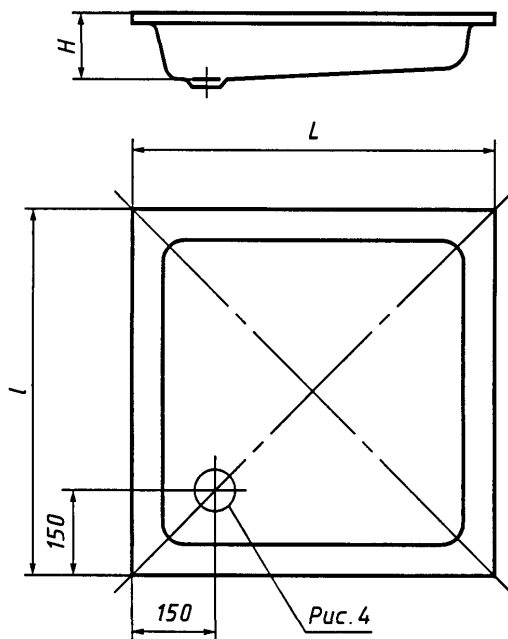


Рисунок 2 — Поддон душевой чугунный эмалированный глубокий



ПДЧм



ПДЧма

Рисунок 3 — Поддон душевой чугунный эмалированный мелкий

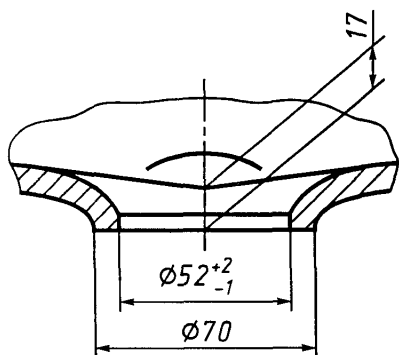


Рисунок 4 — Отверстие для выпуска

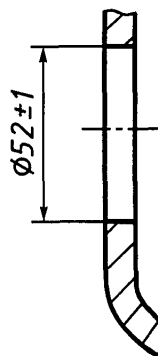


Рисунок 5 — Отверстие для перелива

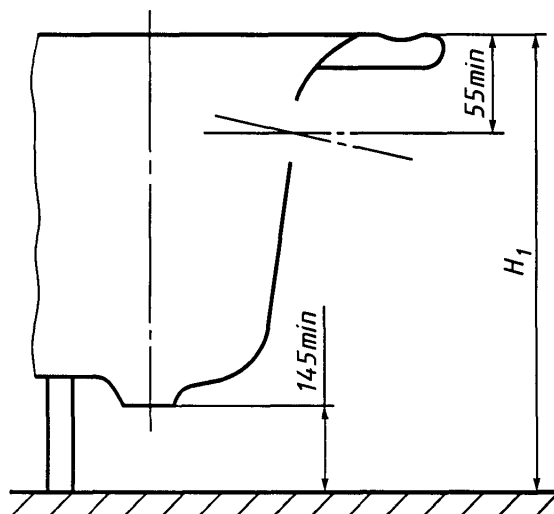


Рисунок 6 — Установочные размеры ванны и поддона

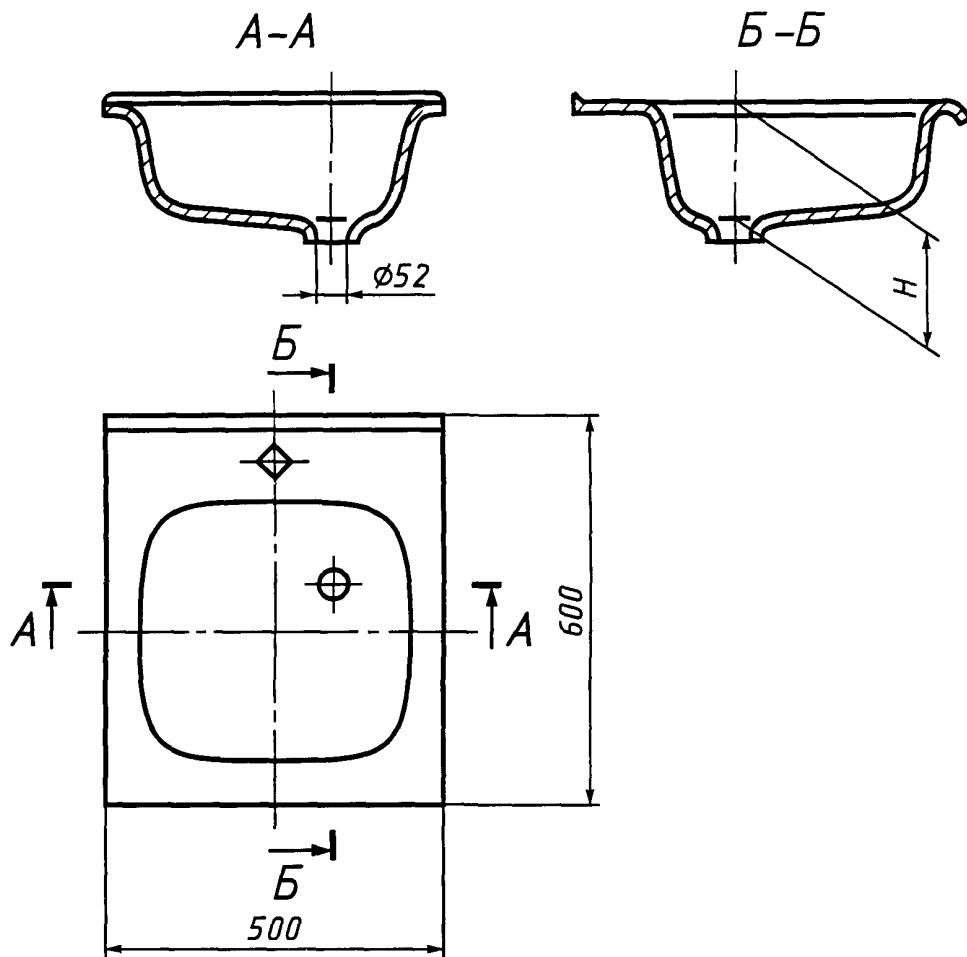


Рисунок 7 — Мойка чугунная эмалированная с одной чашей

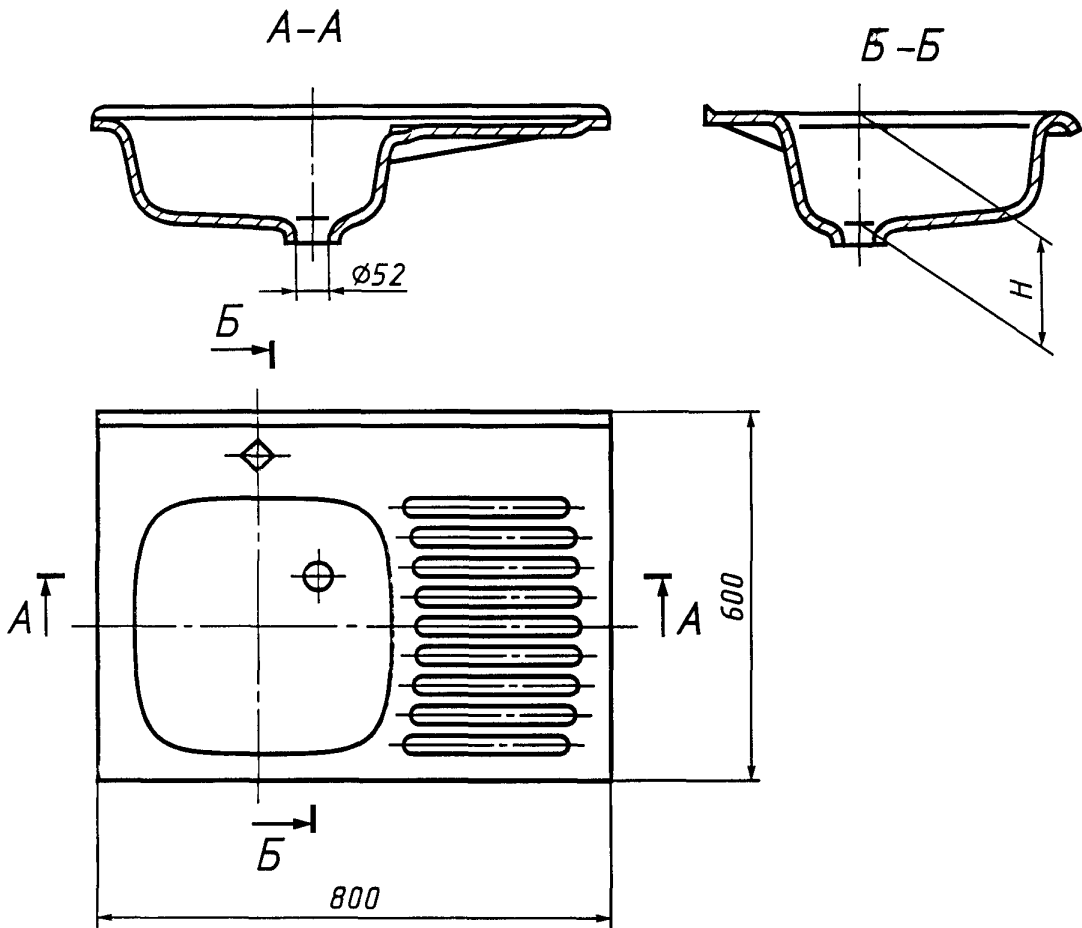


Рисунок 8 — Мойка чугунная эмалированная со сливной полкой

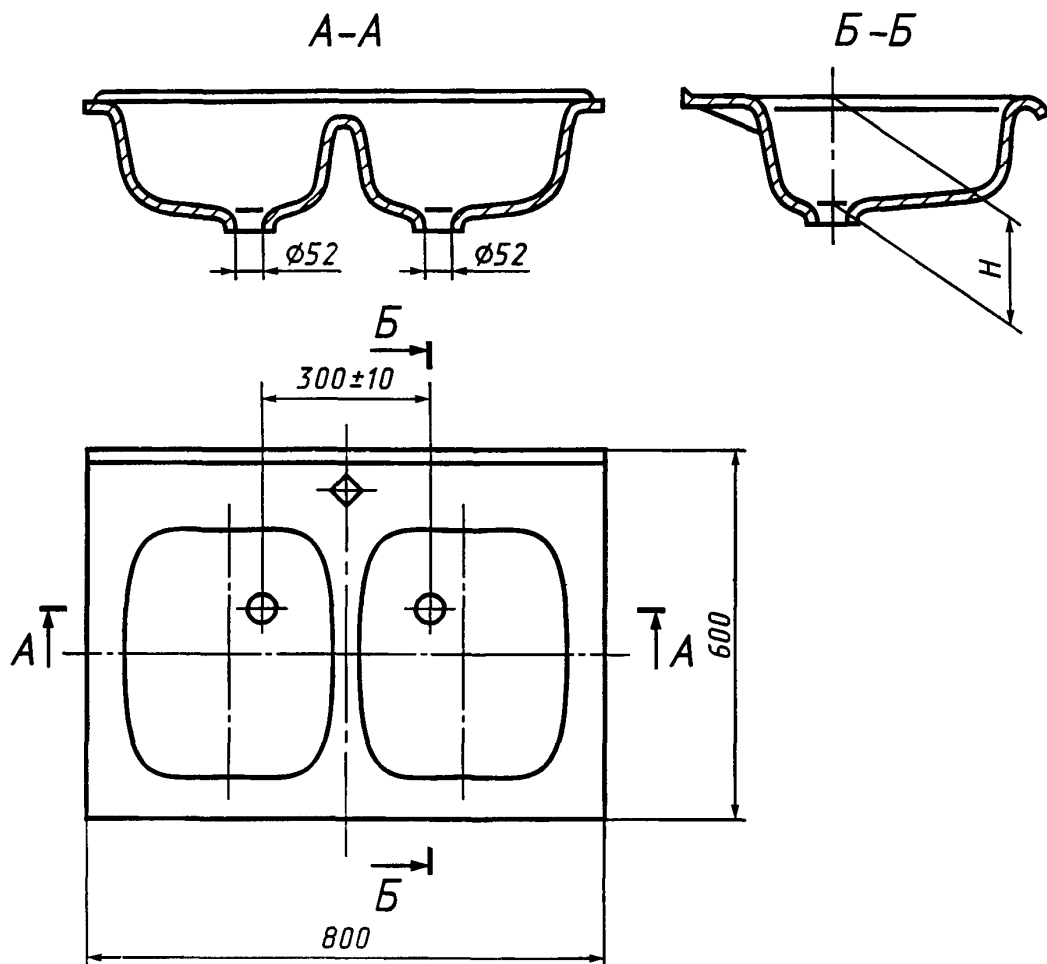


Рисунок 9 — Мойка чугунная эмалированная с двумя чашами

4.4 Диаметры выпускного и переливного отверстий для установки выпуска и перелива водосливной арматуры на приборах всех типов должны быть 52 мм с отклонениями для выпуска ванн и поддонов: $+2,0...-1,0$ мм, а для выпуска моек и перелива — $\pm 1,0$ мм.

4.5 Размеры и расположение отверстий в мойках для установки смесителей должны соответствовать указанному на рисунке 10 с отклонениями ± 1 мм.

По требованию потребителя мойки могут изготавливаться без отверстий для смесителей.

4.6 Расстояние между центрами отверстий для установки водосливной арматуры моек с двумя чашами должно быть (300 ± 10) мм.

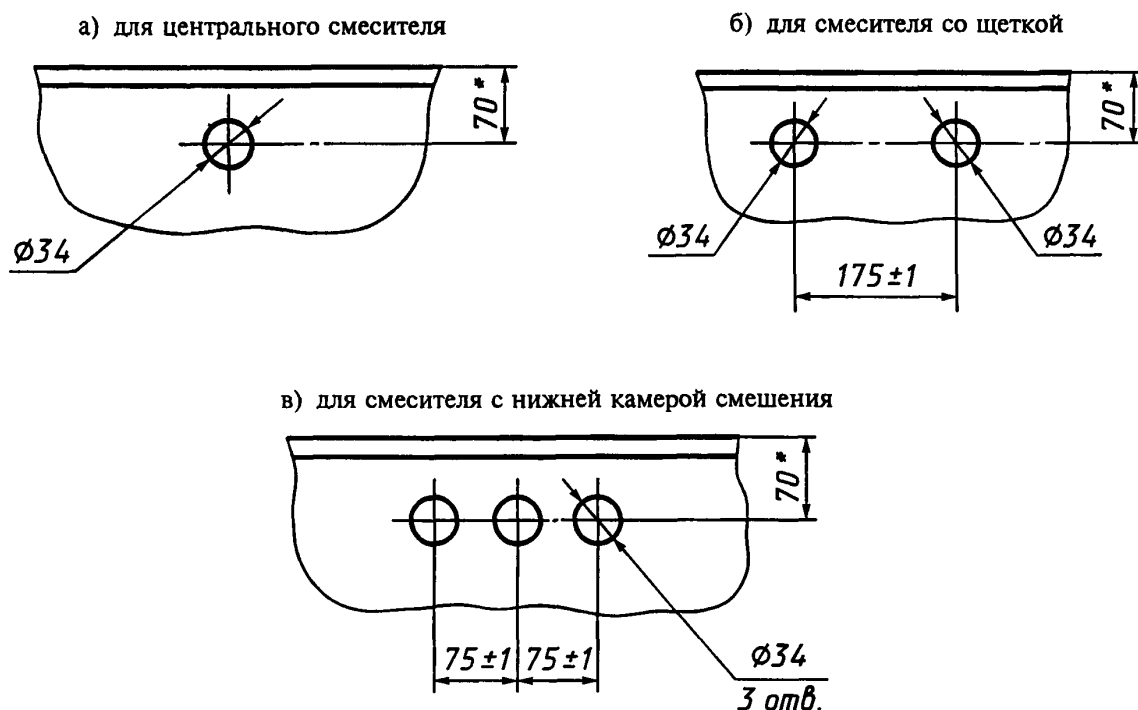
4.7 Ванны и душевые поддоны должны устанавливаться на опоры (ножки, подставки или др. приспособления), которые должны обеспечивать расстояние от пола до нижней кромки отверстия для выпуска не менее 145 мм (рисунок 6).

4.8 Конструкция моек должна обеспечивать возможность их установки как на кронштейнах, так и на подстолье.

4.9 Допуски размеров и массы отливок не должны превышать указанных в ГОСТ 26645 для II класса точности.

4.10 Конструкция приборов принимается по рабочим чертежам.

4.11 Условное обозначение приборов в технической документации и при заказе должно состоять из: слова, обозначающего вид прибора (ванна, душевой поддон, мойка), обозначения типа прибора и обозначения настоящего стандарта.



* Размеры справочные.

Рисунок 10 — Расположение и размеры отверстий на мойках для водоразборной арматуры

Для моек после обозначения типа прибора указывают буквы: Ц — для моек с отверстиями для установки центрального смесителя, Щ — для моек с отверстиями для установки смесителя со щеткой (в случае применения смесителя с нижним присоединением шланга щетки), Р — для моек с отверстиями для установки смесителя с подводками в отдельных отверстиях, Бо — для моек без отверстия под смеситель, Л — для моек типов МЧп, изготовленных в левом исполнении (чаша расположена слева при взгляде на мойку спереди), К — для моек, устанавливаемых на кронштейнах, Ш — для моек, устанавливаемых на кухонных столах.

Пример условного обозначения ванны чугунной эмалированной длиной 1700 мм с подлокотниками:

Ванна ВЧП-1700 ГОСТ 18297—96

То же, мойки чугунной с одной чашей, с отверстиями для смесителя со щеткой, для установки на кронштейнах:

Мойка МЧЩК ГОСТ 18297—96

5 ТЕХНИЧЕСКИЕ ТРЕБОВАНИЯ

5.1 Приборы следует изготавливать в соответствии с требованиями настоящего стандарта, конструкторской и технологической документации, утвержденной предприятием-изготовителем.

При разработке конструкторской и технологической документации на изделия конкретных видов необходимо применять показатели качества, указанные в приложении А.

5.2 Характеристики

5.2.1 Приборы должны быть покрыты слоем белой или цветной стекловидной силикатной эмали в соответствии с технологической документацией.

5.2.2 Поверхности приборов подразделяют на функциональную (А), видимую (Б), невидимую наружную (В) и монтажную (Г), указанные в приложении Б.

5.2.3 Эмаливое покрытие поверхностей А и Б приборов должно быть: термически стойким, химически стойким по отношению к щелочам, стойким к истиранию и воздействию красящих веществ, а также иметь прочное сцепление с поверхностью металла прибора.

Эмаливое покрытие поверхностей А и Б моек кроме того должно быть химически стойким к кислотам.

5.2.4 Ударная прочность эмаливого покрытия поверхностей А и Б приборов должна быть не менее 0,6 Дж (0,06 кгс·м).

5.2.5 Эмаливое покрытие поверхностей А и Б приборов должно удовлетворять требованиям: толщина эмаливого покрытия бортов и стенок должна быть 1,0 мм с отклонениями +1,0...—0,5 мм, дна — 1,5 мм с теми же отклонениями. Неравномерность толщины эмаливого покрытия не должна превышать 25 %.

Коэффициент диффузного отражения эмаливого покрытия должен быть не менее 80 %.

Блеск поверхности эмаливого покрытия приборов должен быть не менее 45 %.

5.2.6 В зависимости от показателей внешнего вида, качества эмаливого покрытия поверхностей А и Б приборы подразделяют на сорта: первый, второй и третий в соответствии с таблицей 2.

Сортность приборов принимают по качеству эмаливого покрытия поверхностей А и Б по низшей из оценок.

Таблица 2

Наименование дефектов	Нормы на 1 м ² эмалированной поверхности прибора		
	первого сорта	второго сорта	третьего сорта
Темные разрозненные точки диаметром от 1 до 2 мм	2	Не допускаются в количестве более: 4	
Местное просвечивание грунтовой эмали на выступах и бортах	5	Не допускается общей площадью более, см ² : 10	
Булавочные уколы размером до 2 мм	2	Не допускаются в количестве более: 4	
Пузыри без обнажения металла размером до 2 мм	Не допускаются	Не допускаются в количестве более: 4	
Обнажение грунтовой эмали размером до 15 мм (только для ванн)	Не допускается	Не допускается общей площадью более, см ² : 2	
Волосные линии заплавленные	Не допускаются	Допускаются малозаметные	
Прогары	Не допускаются		
Наплывы эмали	Не допускаются		

5.2.7 Поверхность В приборов должна быть покрыта силикатной грунтовой эмалью или иметь лакокрасочное покрытие, соответствующее условиям эксплуатации не ниже ТЗ по ГОСТ 9.104.

Допускаются участки, покрытые белой или цветной эмалью, применяемой для нанесения на поверхности А и Б приборов.

5.2.8 В мойках третьего сорта допускается откол эмали на поверхности В общей площадью до 2 см², а в душевых поддонах и ваннах — до 4 см² с заделкой поврежденных мест защитным покрытием, не отличающимся по цвету от эмаливого покрытия прибора.

5.2.9 Эмаливое покрытие поверхности Г приборов должно быть ровным, без наплывов эмали.

5.2.10 Допуски плоскостности продольных и поперечных бортов (коробление) приборов не должны превышать 1,5 мм на 500 мм длины.

5.2.11 Приборы, установленные на опоры (ножки, подставки, кронштейны и другие приспособления), должны выдерживать механическую нагрузку, быть устойчивы (ванна, поддон) и прочно закреплены (ванна, мойка); ванны и поддоны должны иметь горизонтальное положение бортов, отклонение от горизонтальности не должно превышать 4 мм.

5.2.12 Приборы должны иметь уклон днища к выпускному отверстию, обеспечивающий полный слив воды через выпуск.

5.2.13 Ванны и поддоны должны иметь уравниватель электрических потенциалов для соединения корпуса с металлической водопроводной трубой. Длину проводника уравнивателя электрических потенциалов указывают при заказе, при отсутствии указаний проводник изготовляют длиной 700 мм в соответствии с приложением В.

5.2.14 Уравниватель электрических потенциалов должен иметь защитное покрытие, соответствующее условиям эксплуатации категории 4.2 по ГОСТ 15150.

5.2.15 Для крепления уравнивателя электрических потенциалов ванны и поддоны должны иметь со стороны выпуска приливы под бортами или днищем, или по две, залитые в корпус под бортом прибора в процессе ее отливки, стальные пластинки толщиной не менее 2 мм и сечением не менее 24 мм².

5.2.16 Контактные поверхности приливов или пластин для крепления уравнивателя электрических потенциалов и самих проводников должны быть зачищены до металлического блеска и покрыты консервирующей смазкой.

5.3 Требования к сырью, материалам и комплектующим изделиям

5.3.1 Приборы должны изготавливаться из серого чугуна марки СЧ10 или СЧ15 по ГОСТ 1412.

5.3.2 Ножки к ваннам отливают из чугуна тех же марок, что и ванны.

5.3.3 Чеки для крепления ножек должны изготавливаться из стали марок Ст3 по ГОСТ 380 или более высокого качества.

5.4 Комплектность

5.4.1 Приборы должны поставляться предприятием-изготовителем комплектно.

5.4.2 В состав комплекта ванн и душевых поддонов входят: ванна или поддон, опоры (подставки или ножки и детали их крепления), уравниватель электрических потенциалов (в комплекте), водосливная арматура.

5.4.3 В состав комплекта моек входят: мойка, водосливная арматура, водоразборная арматура.

Мойки, заказываемые для установки на кронштейнах, по требованию потребителя должны комплектоваться кронштейнами и деталями крепления.

5.4.4 По согласованию потребителя и изготовителя приборы могут поставляться частично или полностью без комплектующих изделий.

5.4.5 Приборы, отгружаемые потребителю в одной транспортной единице по одному сопроводительному документу, должны сопровождаться паспортом и инструкцией по монтажу и эксплуатации.

5.4.6 В паспорте должны быть указаны:

- наименование предприятия-изготовителя, его товарный знак и адрес;
- условное обозначение прибора;
- комплектность;
- гарантии предприятия-изготовителя;
- дата выпуска или отгрузки;
- штамп ОТК.

5.4.7 Допускается совмещать паспорт с инструкцией по монтажу и эксплуатации.

5.4.8 При поставке в торговую сеть паспорт должен прикладываться к каждому прибору.

5.5 Маркировка

5.5.1 На наружной поверхности прибора должны быть нанесены цветной эмалью или несмываемой водой краской товарный знак предприятия-изготовителя, сорт и дата выпуска.

5.5.2 Маркировка должна быть четкой, сохраняющейся в течение всего срока службы приборов.

5.5.3 Место и способ нанесения маркировки определяет предприятие-изготовитель.

5.5.4 Упакованные изделия должны иметь транспортную маркировку в соответствии с ГОСТ 14192.

5.6 Упаковка

5.6.1 Приборы должны быть упакованы поштучно или пакетами. Количество приборов в пакете устанавливается по согласованию предприятия-изготовителя с потребителем.

При поштучной упаковке приборов по верху их бортов должна быть наложена деревянная рама, скрепленная стальной упаковочной лентой или проволокой с двумя поперечными планками, подложенными под нижние стороны поперечных бортов.

При упаковке приборов пакетами между приборами должны быть проложены деревянные, картонные или изготовленные из других мягких материалов прокладки, обеспечивающие зазор между приборами не менее 5 мм. Пакет заключают в деревянную обрешетку и скрепляют стальной лентой или уголками.

5.6.2 Упаковка приборов может производиться иными способами, обеспечивающими их сохранность при транспортировании и хранении.

5.6.3 Смесители, водосливную арматуру и другие комплектующие упаковывают в соответствии с требованиями нормативно-технической документации на эти изделия.

6 ПРАВИЛА ПРИЕМКИ

6.1 Приборы принимают партиями. В состав партии входят приборы одного типа. Объем партии устанавливается предприятием-изготовителем в объеме сменной выработки, но не более 500 шт.

6.2 Приборы должны быть приняты техническим контролем предприятия-изготовителя.

6.3 Для проверки соответствия приборов требованиям настоящего стандарта должны проводиться приемо-сдаточные, периодические и типовые испытания.

6.4 Приемо-сдаточные испытания

6.4.1 При приемо-сдаточных испытаниях каждый прибор проверяют на соответствие требованиям 4.3, 4.8, 5.2.1, 5.2.6 (таблица 2), 5.2.7, 5.2.9, 5.2.14, 5.2.16, 5.3—5.6.

6.4.2 Проверке на соответствие требованиям 4.2, 4.4—4.7, 5.2.3—5.2.5, 5.2.8, 5.2.10—5.2.13, 5.2.15 подвергают 1 % от количества приборов каждой партии, но не менее трех приборов.

6.4.3 Проверке на соответствие требованиям 5.3 подвергают каждую партию материала, поступившую на предприятие-изготовитель.

6.4.4 Проверке на соответствие требованиям 5.4—5.6 подвергают партию приборов, подготовленную к отправке и поставляемую по одному сопроводительному документу. Проверку проводят не реже одного раза в квартал.

6.4.5 При получении неудовлетворительных результатов проверки хотя бы по одному показателю, проводят повторный контроль по этому показателю удвоенного количества изделий, отбирая их от той же партии.

В случае неудовлетворительных результатов повторного контроля партию приборов бракуют или же проводят проверку каждого прибора с контролем показателей, по которым при повторной проверке были получены неудовлетворительные результаты.

6.5 Периодические испытания проводят на соответствие всем требованиям настоящего стандарта.

Проверке подвергают не менее трех приборов, прошедших приемо-сдаточные испытания, не реже одного раза в год.

6.6 Типовые испытания проводят с целью определения эффективности и целесообразности предполагаемых изменений конструкций и технологии изготовления, которые могут повлиять на технические характеристики продукции.

Типовые испытания проводят на образцах приборов, в конструкцию которых внесены изменения. Виды и объем испытаний определяет организация-разработчик.

7 МЕТОДЫ ИСПЫТАНИЙ

7.1 Внешний вид и качество поверхностей приборов (5.2.1, 5.2.6, таблица 2, 5.2.7, 5.2.9, 5.2.13, 5.2.14, 5.2.16, 5.5, 5.6) проверяют визуально, без применения увеличительных приборов, при естественном или искусственном освещении, с расстояния 0,7 м и при освещенности не менее 200 лк.

7.2 Размеры приборов и допуски (4.2, 4.4—4.7, 4.10, 5.2.10, 5.2.15) определяют универсальными или специальными средствами измерений, обеспечивающими необходимую точность измерений (металлической линейкой, штангенрейсмасом, высотомером), или шаблонами.

7.3 Термическую стойкость эмалевого покрытия приборов (5.2.3) определяют путем четырехкратного обливания внутренней поверхности прибора попеременно холодной и горячей водой, нагретой до температуры (363 ± 5) К $[(90 \pm 5) ^\circ\text{C}]$. Разность между температурой холодной и горячей

воды должна быть не менее 70 К (70 °С). Продолжительность каждой поливки должна быть не менее 30 с и расход воды не менее 0,1 л/с.

Проверку термической стойкости эмаливого покрытия допускается проводить путем четырехкратного попеременного погружения прибора в холодную и горячую воду с указанными выше температурой и продолжительностью.

Эмаливое покрытие считают термически стойким, если при осмотре в нем после испытания не будут обнаружены отколы или трещины.

7.4 Проверка химической стойкости эмаливого покрытия к щелочам (5.2.3)

7.4.1 Средства контроля и вспомогательные материалы

Безводный углекислый натрий (сода кальцинированная техническая), 10 %-ный раствор.

Порошок графита или порошок двуокиси марганца.

Секундомер.

Мягкая хлопчатобумажная ткань.

7.4.2 Порядок проведения контроля

Заполняют объем одного из углов наклоненного прибора 2 л раствора безводного углекислого натрия и выдерживают в течение 20 мин. После чего раствор удаляют, поверхность, подвергшуюся его воздействию, протирают насухо мягкой хлопчатобумажной тканью и затем в нее втирают порошок графита или двуокиси марганца.

После удаления порошка испытанную поверхность подвергают визуальному осмотру при естественном свете.

Испытание проводят при температуре окружающего воздуха не ниже 288 К (15 °С).

7.4.3 Правила определения результатов испытаний

Эмаливое покрытие считают химически стойким к щелочам, если на нем не будет обнаружено заметного потемнения.

7.5 Проверка химической стойкости эмаливого покрытия моек к кислотам (5.2.3)

7.5.1 Средства контроля и вспомогательные материалы

Спирт или ацетон.

Секундомер.

Уксусная кислота, 10 %-ный раствор.

Лабораторная капельница.

Фильтровальная бумага диаметром 40 мм.

Карандаш марки ТМ.

Мягкая хлопчатобумажная ткань.

7.5.2 Порядок проведения контроля

На ровный горизонтальный участок эмалированной поверхности прибора, очищенный спиртом или ацетоном, кладут фильтровальную бумагу, на которую при помощи капельницы наносят раствор уксусной кислоты в количестве, необходимом для полного смачивания бумаги, и выдерживают в течение 1 ч. После этого фильтровальную бумагу удаляют, участок испытанной поверхности промывают проточной водой, протирают и тщательно высушивают.

Затем на него карандашом наносят (без нажима) штриховку с просветом между линиями не более 1 мм. Штриховку удаляют чистой тканью без нажима.

Испытание проводят при температуре окружающего воздуха не ниже 288 К (15 °С).

7.5.3 Правила определения результатов испытаний

Эмаливое покрытие считают химически стойким к кислотам, если на нем не останется следов карандаша.

7.6 Проверка стойкости эмалированной поверхности приборов к истиранию (5.2.3)

7.6.1 Средства контроля и вспомогательные материалы

Порошок № 6 (полевой шпат) по шкале твердости Мооса с частицами, которые проходят сквозь сито с 320 отверстиями в 1 см² (сетка № 04 по ГОСТ 6613) и задерживаются ситом с 445 отверстиями в 1 см² (сетка № 0315 по ГОСТ 6613).

Стальной груз массой, обеспечивающей удельное давление 0,025 МПа (0,25 кгс/см²).

Мягкая хлопчатобумажная ткань.

Лура, обеспечивающая не менее чем трехкратное увеличение.

7.6.2 Порядок проведения контроля

На испытываемую поверхность прибора площадью не менее 4 см² насыпают порошок ровным слоем толщиной 1,5–2,0 мм, накрывают его тканью и на нее устанавливают груз. Затем груз без нажима перемещают 10 раз возвратно-поступательным движением вместе с тканью на длину 10 м.

После этого груз и ткань снимают, порошок удаляют и при помощи лупы исследуют испытанную поверхность.

7.6.3 Правила определения результатов испытаний

Эмалевое покрытие считают стойким к истиранию, если на его поверхности не будет обнаружено царапин.

7.7 Устойчивость эмалированной поверхности к воздействию красящих веществ (5.2.3)

7.7.1 Средства контроля и вспомогательные материалы

Чернила, растворенные в воде в соотношении 1:50.

Хлопчатобумажная ткань.

7.7.2 Порядок проведения контроля

На внутреннюю поверхность приборов при помощи щетки или хлопчатобумажной ткани наносят тонкий слой раствора чернил. Через 2 мин красящее вещество удаляют хлопчатобумажной тканью с последующей промывкой поверхности водой.

7.7.3 Правила определения результатов испытаний

Эмалированную поверхность считают устойчивой к воздействию красящих веществ, если при сравнении с контрольным образцом на ней после испытания визуально не будет обнаружено следов краски.

7.8 Испытание на ударную прочность эмалевого покрытия функциональной поверхности приборов (5.2.4)

7.8.1 Средства контроля и вспомогательные материалы

Стальной шарик массой 350 г.

Металлическая трубка длиной 175 мм, внутренним диаметром, обеспечивающим свободное перемещение стального шарика, или устройство с пружинным бойком, ударная поверхность которого должна быть сферической с радиусом, равным радиусу стального шарика, обеспечивающим энергию удара 0,6 Дж (0,06 кгс·м).

7.8.2 Порядок проведения контроля

Стальной шарик бросают с высоты 175 мм через металлическую трубку на проверяемую поверхность прибора перпендикулярно испытываемой поверхности.

Испытание (по одному удару шарика) проводят в трех местах: на дне, на одной из стенок и на борту прибора.

Допускается проводить испытание при помощи устройства с пружинным бойком с энергией удара 0,6 Дж (0,06 кгс·м).

7.8.3 Правила определения результатов испытаний

Эмалевое покрытие считают выдержавшим испытание, если на нем не появятся трещины или отколы.

7.9 Толщина эмалевого покрытия (5.2.5)

7.9.1 Средства контроля и вспомогательные материалы

Толщиномер электромагнитного типа.

7.9.2 Порядок проведения контроля

Толщину эмалевого покрытия определяют при помощи толщиномера по методике, изложенной в инструкции по пользованию прибором, в пяти точках, равномерно расположенных на участке размером 50 × 50 мм.

7.9.3 Правила определения результатов испытаний

Неравномерность толщины покрытия H в процентах определяют по формуле

$$H = \frac{B - B_{\text{ср}}}{B_3} \cdot 100, \quad (1)$$

где B — максимальная или минимальная толщина эмалевого покрытия на участке, мм;

$B_{\text{ср}}$ — среднее арифметическое значение, полученное по результатам замеров толщины эмалевого покрытия в пяти точках на выбранном участке, мм;

B_3 — толщина эмалевого покрытия, принимаемая для бортов и стенок равной 2,0 мм, для дна прибора — 2,5 мм.

7.10 Коэффициент диффузного отражения эмалевого покрытия (белизну) и блеск (5.2.5) определяют при помощи фотоэлектрических приборов по методике, изложенной в инструкции по пользованию приборами.

7.11 Определение допуска плоскостности приборов (5.2.10)**7.11.1 Средства контроля и вспомогательные материалы**

Поверочная плита по ГОСТ 10905.

Набор щупов.

Линейка измерительная металлическая.

Индикатор рычажно-механического типа.

7.11.2 Порядок проведения контроля

На поверочной плите измеряют наибольший зазор между плитой и проверяемой поверхностью набором щупов.

Допускается проводить проверку плоскостности при помощи поверочной линейки и набора щупов. При этом максимальное значение зазора не должно превышать допустимое.

7.12 Определение прочности крепления и установки приборов на опорах (5.2.11)**7.12.1 Средства контроля и вспомогательные материалы**

Деревянная доска размером 200 × 300 мм и толщиной 40 мм.

Резина листовая размером 250 × 400 мм и толщиной 15 мм.

Набор грузов массой 300 кг.

7.12.2 Порядок проведения контроля

Устойчивость ванн и душевых поддонов, установленных на опоры, определяют при помощи нагрузки в 100 кг, приложенной к продольному борту прибора между опорами в любом месте вертикально вниз.

Прочность крепления ножек ванн при статической нагрузке определяют плавным нагружением дна ванны через деревянную доску и резиновую прокладку грузом до 300 кг в течение 10 мин.

7.12.3 Правила определения результатов испытаний

Прибор считают выдержавшим испытание, если он не будет опрокидываться или не будет обнаружено нарушений крепления петель и ножек, а также нарушения эмалевого покрытия на внутренней поверхности ванны.

7.13 Определение механической прочности приборов (5.2.11)**7.13.1 Средства контроля и вспомогательные материалы**

Деревянная доска из мягких пород дерева (липа, сосна) толщиной 30 мм, шириной 100 мм и длиной на 10 мм больше ширины прибора.

То же, длиной не более длины борта прибора.

Гидропресс рычажного типа.

Манометр технический с диапазоном измерений 0—2,5 МПа, кл. 2,5, цена деления 0,05 МПа.

Динамометрический ключ.

Лупа, обеспечивающая четырехкратное увеличение.

7.13.2 Порядок проведения контроля

а) Определение прочности приборов на действие симметрично приложенной нагрузки

Постоянно в течение 10 мин прикладывают нагрузку в 100 кг при помощи гидропресса на середину доски, положенной на верхнюю плоскость боковой стенки прибора на расстоянии не более 20 мм от передней кромки борта.

б) Определение прочности приборов при действии нагрузки, приложенной к боковой стенке прибора

Постепенно в течение 10 мин прикладывают нагрузку в 100 кг при помощи гидропресса на продольную ось доски, положенной на боковой борт прибора вровень с его кромкой. При этом расстояние от привалочной плоскости до точки приложения усилия должно быть в 1,5 раза меньше, чем при испытаниях на симметрично приложенную нагрузку.

7.13.3 Правила определения результатов испытаний

Приборы считают выдержавшими испытание если:

- после проверки габаритных и присоединительных размеров не обнаружено отклонений, выходящих за пределы допусков;

- после проверки при осмотре с помощью лупы четырехкратного увеличения не обнаружено цека, отколов, трещин, дефектов деталей крепления приборов (деформации крепежных деталей, срыв резьбы, выдавливание прокладок).

7.14 Определение горизонтальности бортов и высоты установки ванн и душевых поддонов на опорах (4.7, 5.2.11)

Прибор, смонтированный на опорах, устанавливают на поверочной плите, после чего измеряют расстояние от плоскости поверочной плиты до верха борта ванны в четырех точках по углам ванны.

При этом разница между максимальной и минимальной из полученных значений не должна превышать 4 мм.

7.15 Контроль уклона дна к отверстию для выпуска (5.2.12) проводят частичным заполнением прибора не менее 10 л воды.

После слива в приборе не должна оставаться вода.

7.16 Контроль применяемых материалов (5.3) осуществляют по сопроводительной документации на материалы при входном контроле или путем лабораторных анализов.

8 ТРАНСПОРТИРОВАНИЕ И ХРАНЕНИЕ

8.1 Приборы следует перевозить крытым транспортом любого вида согласно правилам перевозки грузов, действующим на данном виде транспорта.

8.2 При транспортировании изделий в районы Крайнего Севера и в труднодоступные районы тара и упаковка должны соответствовать ГОСТ 15846.

8.3 Приборы должны храниться в закрытом помещении или под навесом, исключающим возможность попадания на них атмосферных осадков.

9 УКАЗАНИЯ ПО МОНТАЖУ И ЭКСПЛУАТАЦИИ

9.1 Сведения по монтажу и эксплуатации должны быть изложены в эксплуатационной документации (паспорте).

9.2 Присоединять уравниватель электрических потенциалов необходимо при монтаже ванны.

10 ГАРАНТИИ ИЗГОТОВИТЕЛЯ

10.1 Предприятие-изготовитель должно гарантировать соответствие приборов требованиям настоящего стандарта, стандартов или технических условий на приборы конкретных типов при соблюдении условий транспортирования и хранения, установленных настоящим стандартом.

10.2 Гарантийный срок эксплуатации приборов — полтора года со дня сдачи объекта в эксплуатацию или продажи (при реализации приборов через розничную сеть), но не более двух лет со дня их отгрузки предприятием-изготовителем.

ПРИЛОЖЕНИЕ А
(обязательное)

**НОМЕНКЛАТУРА ПОКАЗАТЕЛЕЙ КАЧЕСТВА САНИТАРНО-ТЕХНИЧЕСКИХ
ЧУГУННЫХ ЭМАЛИРОВАННЫХ ПРИБОРОВ**

- 1 Термическая стойкость покрытия, цикл.
- 2 Химическая стойкость покрытия, цикл.
- 3 Стойкость покрытия к истиранию, цикл.
- 4 Ударная прочность покрытия, Дж (кгс·м).
- 5 Механическая прочность прибора, Н (кгс).
- 6 Присоединительные размеры, мм.
- 7 Габаритные размеры, отклонение от них: B, H, L , мм, %.
- 8 Отклонение от плоскостности, мм.
- 9 Высота от пола до верха прибора H_1 , мм.
- 10 Показатели внешнего вида, шт., мм, %.
- 11 Коэффициент диффузного отражения (белизна).
- 12 Блеск.

ПРИЛОЖЕНИЕ Б
(обязательное)

РАСПРЕДЕЛЕНИЕ ПОВЕРХНОСТЕЙ ЧУГУННЫХ ЭМАЛИРОВАННЫХ ПРИБОРОВ
НА ПРИМЕРЕ ВАННЫ ПО НАЗНАЧЕНИЮ, УСЛОВИЯМ МОНТАЖА И ЭКСПЛУАТАЦИИ

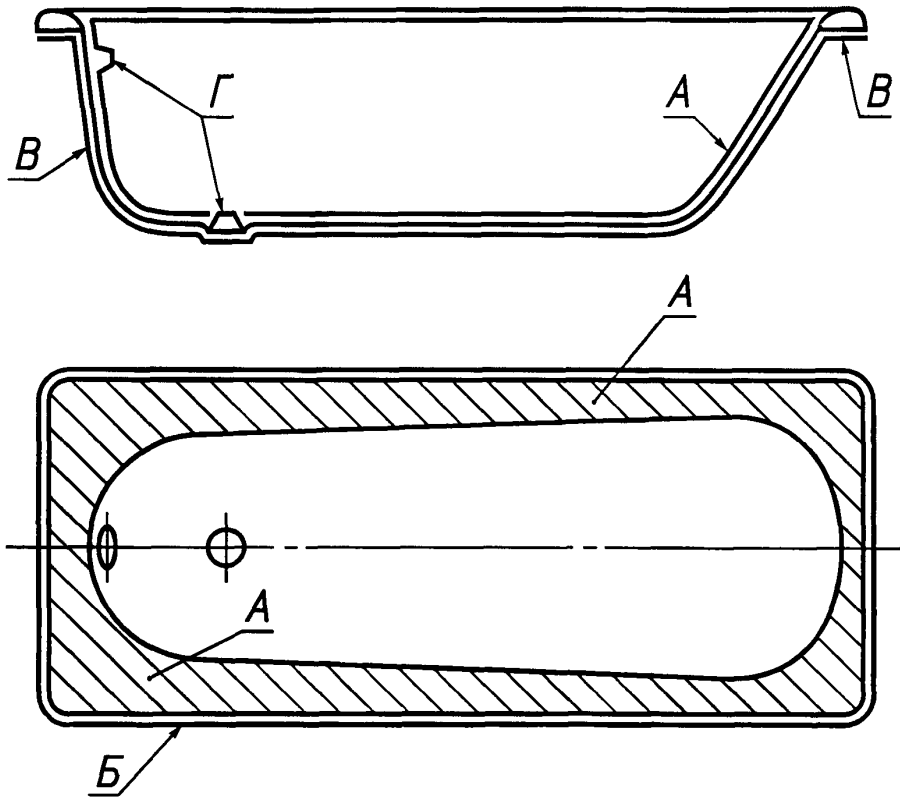


Рисунок Б1

А — функциональная поверхность; *Б* — наружная поверхность, видимая после монтажа; *В* — наружная поверхность, не видимая после монтажа; *Г* — монтажная поверхность, перекрываваемая водосливной или водоразборной арматурой

ПРИЛОЖЕНИЕ В
(обязательное)

**УРАВНИТЕЛЬ ЭЛЕКТРИЧЕСКИХ ПОТЕНЦИАЛОВ МЕЖДУ КОРПУСОМ ВАННЫ
И ВОДOPPOBODНОЙ ТРУБОЙ**

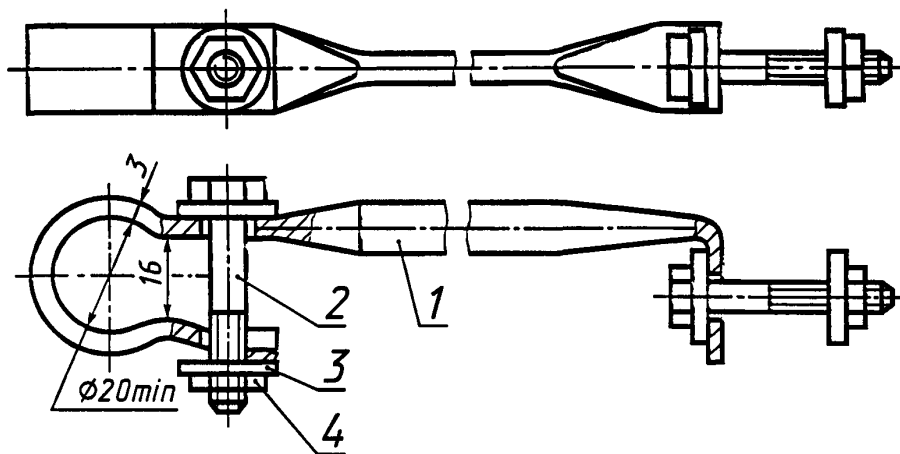


Рисунок В1

Таблица В1

Номер детали	Наименование детали	Количество	Материал
1	Проводник	1	Проволока стальная диаметром не менее 5 мм по ГОСТ 3282 или лента стальная по ГОСТ 503 или ГОСТ 16523 толщиной не менее 2 мм и сечением не менее 24 мм ²
2	Болт М6—6g × 35.58.019 по ГОСТ 7798	2	Сталь марки не ниже 10 по ГОСТ 1050
3	Шайба 6.01.08кл019 по ГОСТ 11371	4	То же
4	Гайка М6—6Н.5.019 по ГОСТ 5915	2	«

Ключевые слова: приборы чугунные эмалированные санитарно-технические (ванны, мойки, поддоны), технические требования, маркировка, упаковка, транспортирование, хранение

Редактор *В.П. Огурцов*
Технический редактор *Н.С. Гришанова*
Корректор *М.С. Кабацова*
Компьютерная верстка *Е.Н. Мартемьяновой*

Изд. лиц. № 021007 от 10.08.95. Сдано в набор 17.11.97. Подписано в печать 27.11.97. Усл. печ. л. 2,79. Уч.-изд. л. 2,0. Тираж 755 экз.
С1145. Зак. 848.

ИПК Издательство стандартов 107076, Москва, Колодезный пер., 14.
Набрано в Издательстве на ПЭВМ
Филиал ИПК Издательство стандартов — тип. "Московский печатник", Москва, Лялин пер., 6.
Плр № 080102