



ИНСТРУКЦИЯ ПО МОНТАЖУ И ЭКСПЛУАТАЦИИ ДУШЕВЫЕ КАБИНЫ AQUAPULSE

- **7806A – 125*85*220 см**
электрика, форсунки массажа спины, массажер ступней, поясничный массаж, дозаторы для мыла, излив воды в ванну, слив-перелив
- **7807 – 150*85*220 см**
электрика, форсунки массажа спины, массажер ступней, поясничный массаж, дозаторы для мыла, излив воды в ванну, слив-перелив
- **7808 – 170*85*220 см**
электрика, форсунки массажа спины, массажер ступней, поясничный массаж, дозаторы для мыла, излив воды в ванну, слив-перелив

Содержание:

1. Комплект поставки и технические характеристики душевой кабины
2. Сборка душевой кабины
3. Функциональные возможности
4. Правила эксплуатации
5. Повседневный уход
6. Транспортировка, хранение и утилизация
7. Устранение неисправностей

ВНИМАНИЕ!

Производитель рекомендует, чтобы сборка и установка душевой кабины производилась только специалистами Сервисной службы имеющей Сертификат производителя! Телефоны Сервисных Центров: 8 (351) 233-63-23, 8 (343) 361-29-46.

* Все указанные размеры душевых кабин и ванн в связи с конструкционными особенностями имеют погрешность ± 2 см

1. Комплект поставки и технические характеристики душевой кабины

1.1. Комплект поставки

| № | Наименование | Кол-во | Ед. изм. |
|----------|--|--------|----------|
| 1 | коробка с комплектующими | | |
| 1.1 | инструкция по монтажу и эксплуатации | 1 | шт. |
| 1.2 | шланг ПВХ для форсунок спины и поясицы 1700±50мм | 1 | шт. |
| 1.3 | шланг ПВХ для верхнего душа 800±50мм | 1 | шт. |
| 1.4 | шланг ПВХ для ручного душа 500±50мм | 1 | шт. |
| 1.5 | шланг ПВХ для массажера ступней 900±50мм | 1 | шт. |
| 1.6 | шланг ПВХ для излива для ванны 1200±50мм | 1 | шт. |
| 1.7 | смеситель: | | |
| 1.7.1 | смеситель в сборе | 1 | КОМПЛ. |
| 1.7.2 | винт с потайной головкой М4х10мм | 1 | шт. |
| 1.7.3 | О-образная декоративная накладка на смеситель | 2 | шт. |
| 1.7.4 | ручка вкл\выкл воды | 1 | шт. |
| 1.7.5 | ручка дивертора (переключения положений) | 1 | шт. |
| 1.8 | слив-перелив автомат | 1 | шт. |
| 1.9 | гидрозатвор, прокладка | 1 | шт. |
| 1.10 | гофра с переходником 40/50мм, прокладка | 1 | шт. |
| 1.11 | верхний душ, гайка 20мм | 1 | КОМПЛ. |
| 1.12 | ручной душ | 1 | шт. |
| 1.13 | О-образная накладка для динамика и вентилятора | 2 | шт. |
| 1.14 | подсветка на крышу одинарная | 1 | КОМПЛ. |
| 1.15 | шланг в металлической оплетке для ручного душа | 1 | шт. |
| 1.16 | шланг в металлической оплетке для массажера ступней | 1 | шт. |
| 1.17 | хром уголок для подачи воды на лейку ручную с гайкой 20мм | 1 | шт. |
| 1.18 | хром уголок для подачи воды на массажер ступней с гайкой 20мм | 1 | шт. |
| 1.19 | держатель ручного душа | 1 | КОМПЛ. |
| 1.20 | хомут | 29 | КОМПЛ. |
| 1.21 | пластиковый уголок-штуцер для подачи воды с прокладкой | 4 | шт. |
| 1.22 | блок питания 220V 50Hz, 12V AC | 1 | шт. |
| 1.23 | ролик верхний двойной | 4 | шт. |
| 1.24 | ролик нижний с кнопкой одинарный | 4 | шт. |
| 1.25 | ручка дверная, шуруп (саморез) М3х20мм, хром заглушка | 2 | КОМПЛ. |
| 1.26 | крепеж зеркала: винт с полукруглой головкой М4х20мм, гайка М4, шайба М4 | 2 | КОМПЛ. |
| 1.27 | крепеж держателя ручного душа: винт М3х20мм, гайка М3, шайба М3 | 2 | КОМПЛ. |
| 1.28 | шуруп (саморез) М3х12мм, для крепления задних стенок, к задней панели, крыше и поддону | 25 | шт. |
| 1.29 | шуруп (саморез) М3х10мм, для крепления динамика | 2 | шт. |
| 1.30 | шуруп (саморез) М3х35мм, для крепления вентилятора | 2 | шт. |
| 1.31 | шуруп (саморез) М3х35мм, шайба М3, для крепления каркаса к поддону | 8 | КОМПЛ. |
| 1.32 | вентилятор 12V | 1 | шт. |
| 1.33 | динамик | 1 | шт. |
| 1.34 | пульт | 1 | шт. |
| 1.35 | полочка для шампуня | 1 | КОМПЛ. |
| 1.46 | торцевая накладка для задней панели | 2 | шт. |
| 1.37 | шпилька М12х90мм | 1 | шт. |
| 1.38 | шпилька М12х520мм | 6 | шт. |
| 1.39 | Г-образный упор для крепления экрана | 5 | шт. |
| 1.40 | ножка | 7 | шт. |

Производитель оставляет за собой право вносить изменения в конструкцию без предварительного уведомления

| | | | |
|----------|--|----------|------------|
| 1.41 | скоба крепления пульта, гайка М2 | 2 | КОМПЛ. |
| 1.42 | заглушка хром для крепежа экрана, направляющая, шуруп (саморез) М3х15мм | 12 | КОМПЛ. |
| 1.43 | U-образный фиксатор экрана | 8 | ШТ. |
| 1.44 | гайка М12 | 30 | ШТ. |
| 1.45 | шайба М12 | 20 | ШТ. |
| 1.46 | дозаторы для жидкого мыла с крепежом: винт М3х20мм, гайка М3 и шайба М3 | 1 | КОМПЛ. |
| 1.47 | массажер ступней, крепеж | 1 | КОМПЛ. |
| 1.48 | форсунка проходная / форсунка конечная | 5/1 | ШТ. |
| 1.49 | ограничитель для роликов, шуруп (саморез) М3х10мм | 8 | ШТ. |
| 1.50 | подспинник | 1 | ШТ. |
| 1.51 | излив для ванны | 1 | ШТ. |
| 1.52 | форсунка массажа поясницы | 4 | ШТ. |
| 1.53 | подсветка лунный свет: плата, глазок, гайка, прокладка, шуруп (саморез) М3х10мм | 1 | КОМПЛ. |
| 1.54 | Г-образный крепеж горизонтальных и вертикальных профилей, имбусовый винт М4х15мм | 4 | КОМПЛ. |
| 1.55 | силиконовая прокладка (круглая, без отверстия) | 4 | ШТ. |
| 2 | коробка с задними и боковыми стенками | | |
| 2.1 | задняя стеклянная стенка правая/левая | 2 | ШТ. |
| 2.2 | стекло боковое правое/левое | 2 | ШТ. |
| 2.3 | зеркало | 1 | ШТ. |
| 3 | коробка с дверями и передними стёклами | | |
| 3.1 | стекло переднее неподвижное | 2 | ШТ. |
| 3.2 | дверь стеклянная | 2 | ШТ. |
| 3.3 | профиль боковой вертикальный | 2 | ШТ. |
| 3.4 | профиль передний вертикальный | 2 | ШТ. |
| 3.5 | силиконовый профиль с магнитной защелкой для двери | 2 | ШТ. |
| 3.6 | F-образный силиконовый профиль (щеточка) для двери 1420мм | 2 | ШТ. |
| 3.7 | П-образный силиконовый уплотнитель для переднего неподвижного стекла | 2 | ШТ. |
| 4 | коробка с задней панелью | 1 | ШТ. |
| 5 | коробка с поддоном и крышей | | |
| 5.1 | поддон | 1 | ШТ. |
| 5.2 | крыша | 1 | ШТ. |
| 5.3 | каркас | 1 | ШТ. |
| 5.4 | профиль горизонтальный | 2 | ШТ. |
| 5.5 | экран фронтальный | 1 | ШТ. |
| 5.6 | экран боковой (правый/левый) | 2 | ШТ. |

1.2. Технические характеристики душевой кабины

| Модель душевой кабины | Форсунки массажа спины | Массажер ступней | Дозаторы для жидкого мыла | Поясничн ый массаж | Электрика | Слив-перелив | Излив воды в ванну |
|-----------------------|------------------------|------------------|---------------------------|--------------------|-----------|--------------|--------------------|
| 7806А | + | + | + | + | + | + | + |
| 7807 | + | + | + | + | + | + | + |
| 7808 | + | + | + | + | + | + | + |

| Характеристика | Ед. изм | 7806А | 7807 | 7808 |
|--------------------------------------|--|---------------|---------------|---------------|
| Форма поддона | | прямоугольная | прямоугольная | прямоугольная |
| Длина | см | 125 | 150 | 170 |
| Шарина | см | 85 | 85 | 85 |
| Высота | см | 220 | 220 | 220 |
| Высота до верхней кромки поддона | см | 55 | 55 | 55 |
| Вес кабины (без воды) | кг | 96 | 121 | 129 |
| Высота до точек подключения г/х воды | см | 150 | 150 | 150 |
| Максимальная нагрузка на поддон | кг | 300 | 300 | 300 |
| Номинальное напряжение | В | 220 | | |
| Номинальная частота | Гц | 50 | | |
| Допустимое давление в водопроводе | атм | 1,5 ~ 2,0 | | |
| Подключение к воде | Гибкая подводка в металлической оплетке с наружной резьбой ½ | | | |
| Подключение к электричеству | Евро вилка с заземлением | | | |

* Все указанные размеры душевых кабин и ванн в связи с конструкционными особенностями имеют погрешность ± 2 см

Изготовитель: JIASHAN KML SANITARY WARE FACTORY
No. 98, Huaxiang avenue, Dayun town, Jiashan, China (Китай)

Импортер: ООО АКВАПУЛЬС (ИНН 6686045331)
Россия, 620039, г. Екатеринбург, ул. Лукиных, д.1 литер П

Изготовлено: Август 2016

1.3. Назначение изделия

Душевая кабина или гидромассажный бокс предназначены для приема человеком водных процедур в виде душа (ручного и тропического), а также гидромассажа спины и/или поясницы. Данное изделие необходимо использовать в помещениях с температурой окружающей среды не менее +5 градусов и не более +40 градусов Цельсия, и оснащенных водопроводом и канализацией. Вода должна подаваться под давлением 0,5-2,5 атм. через фильтр грубой очистки (размер частиц более 0,1мм). При недостаточном давлении воды, необходимо установить насос, при избыточном – редуктор.

Производитель оставляет за собой право вносить изменения в конструкцию без предварительного уведомления

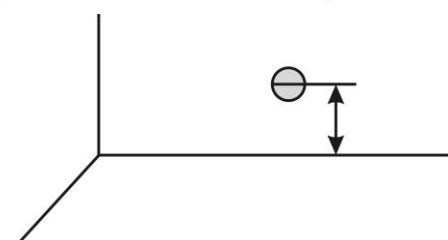
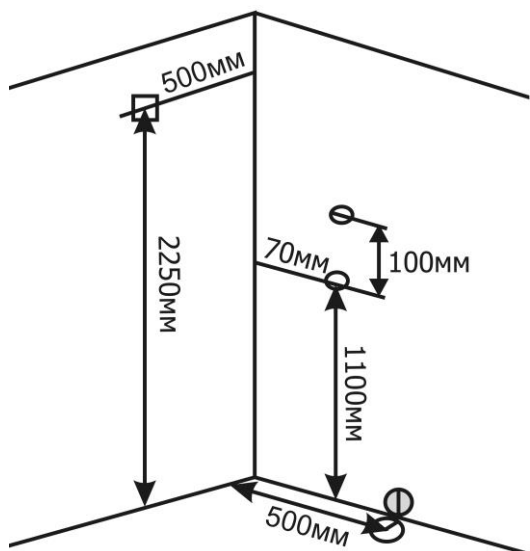
2. Сборка душевой кабины

Этап 1. Подготовка места

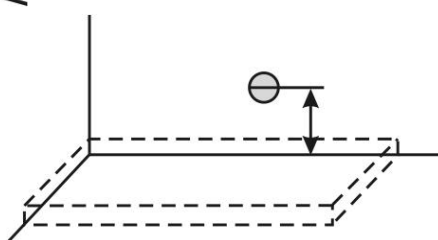
- – вывод водопровода $\frac{1}{2}$
- – вывод канализации 40, 50мм
- - розетка

Если под душевую кабину делается подиум, то все расстояния, указанные на установочной схеме (особенно расстояния до точек вывода, горячей и холодной воды), должны измеряться от поверхности подиума.

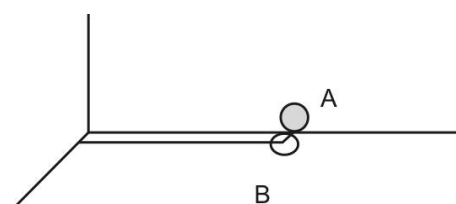
При невозможности обеспечить указанную на установочной схеме высоту сливной трубы, на месте установки изделия должен быть сооружен подиум. Высота подиума должна быть такой, чтобы расстояние от его поверхности до центра сливной трубы не превышало величины, указанной на установочной схеме.



Не более 6,5см от пола до центра канализации



Более 6,5см от пола до центра канализации – нужен подиум



Лучший вариант для стока воды (А или В)

Поверхность пола или подиума должна быть ровной и сплошной (без впадин и выступов) и обязательно покрывается плиткой. Душевая кабина иногда весит свыше 100кг, так что перемещать ее по голой цементной стяжке практически не возможно.

Установка оборудования производится до монтажа другой сантехники и мебели.

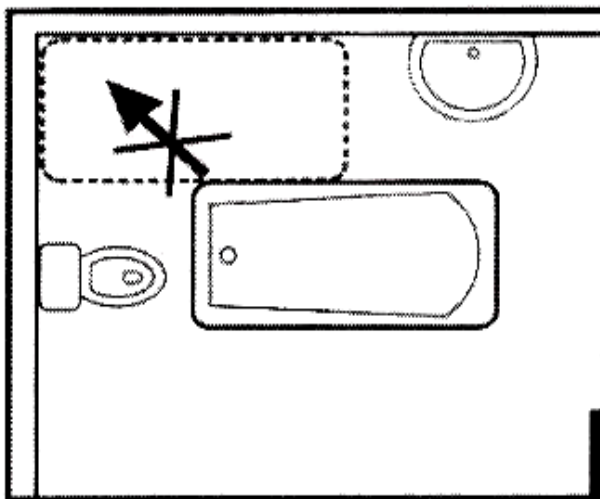
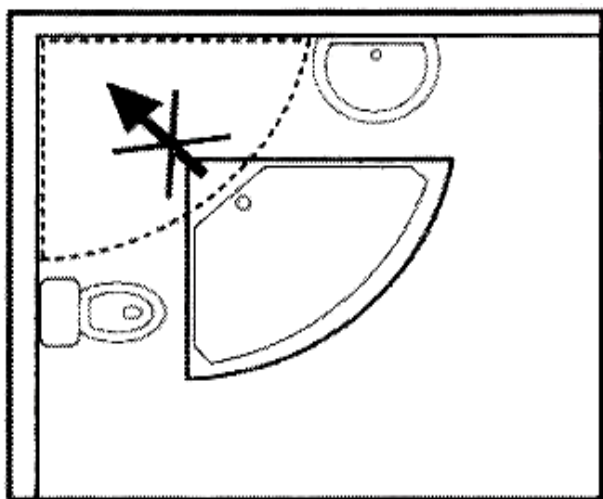


рис. 1

Рис. 1 Неправильно

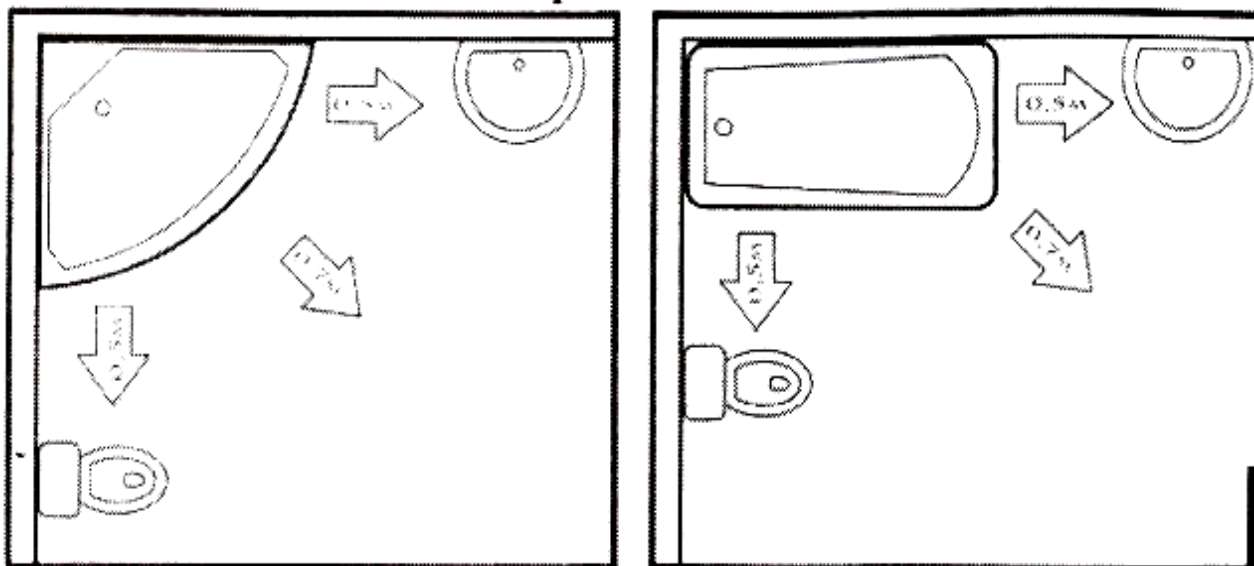


Рис. 2 Правильно

Обязательно наличие заземления в ванной комнате и устройства защитного отключения (УЗО) с током утечки 30мА согласно потребляемой мощности на электропроводке. 25А - для паро-душевых кабин (далее: оборудование) (кабель трехжильный в двойной изоляции, медный) 2,5мм²; 16А - для душевых кабин (далее: оборудование) без парогенератора.

Обязательно наличие фильтров механической очистки на холодную и горячую воду. Не допускается установка фильтров непосредственно на выходную арматуру к оборудованию из-за габаритных размеров.

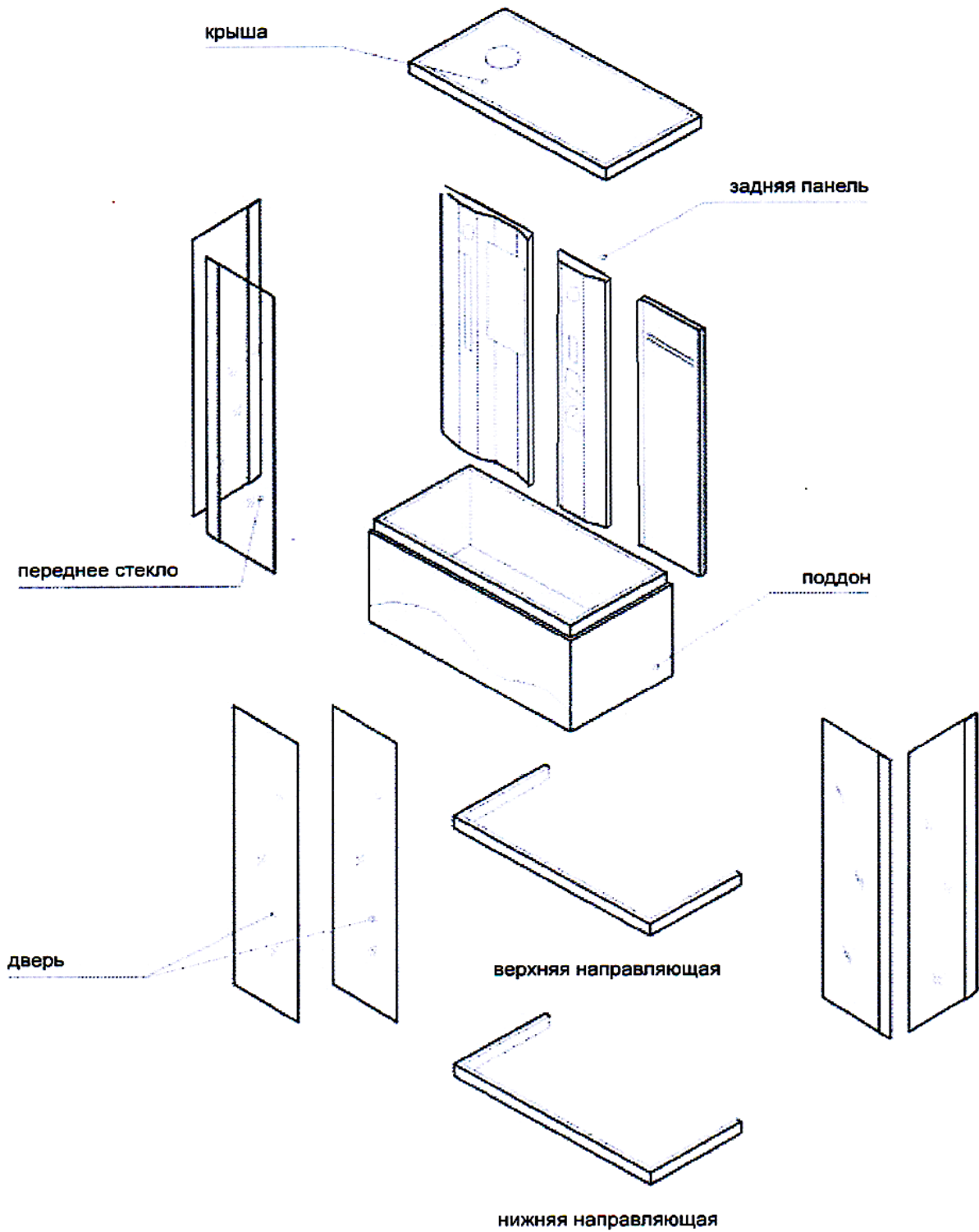
Наличие редукторов, поддерживающих в системе водоснабжения одинаковое давление горячей и холодной воды не более 2,0 атмосфер. Не допускается установка редукторов непосредственно на выходную арматуру к оборудованию из-за габаритных размеров.

Помещение для сборки оборудования должно быть очищено от посторонних предметов, таких как: строительный мусор и пыль. От чистоты помещения зависит качество сборки и дальнейшие сроки качественной работы устанавливаемого оборудования.

Т.к. кабина собирается в отодвинутом от стены положении, для ее монтажа необходимо оставлять свободное пространство в ванной комнате (так, чтобы ее можно было отодвинуть на расстояние не менее 60см от стен). Так же для обеспечения дальнейшего обслуживания Покупатель обязан обеспечить свободный доступ к Оборудованию. Расстояние от потолка до крыши кабины должно составлять не менее 20см. Расстояние от Оборудования до других предметов (мебель, стиральная машина, унитаз, умывальник) установленных в ванной комнате должно составлять не менее 20см.

В целях безопасности и сохранности оборудования, производства качественной сборки, при установке оборудования, любые другие работы **НЕ ДОПУСКАЮТСЯ**.

Общая схема сборки душевой кабины

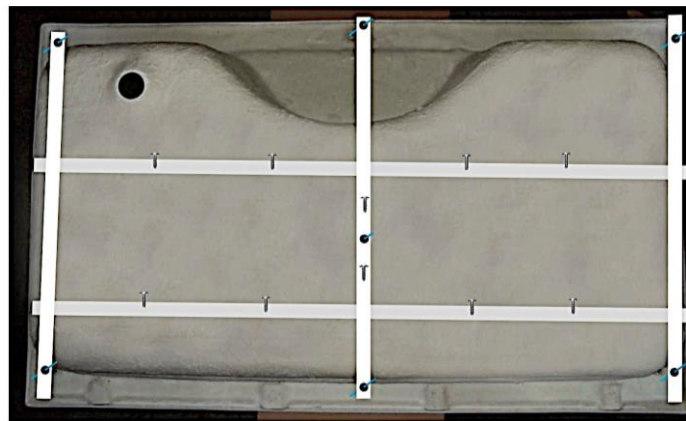


Этап 2. Сборка поддона

2.1. Положите поддон на ровную чистую поверхность таким образом, чтобы дно оказалось вверх.

2.2. Положите на дно поддона каркас.

2.3. Установите 6 длинных шпилек по периметру, вкрутив их в установочные места, предусмотренные на поддоне, заранее накрутив на каждую шпильку по две гайки М12 (1 гайка будет использоваться в качестве контргайки для фиксации шпильки в установочном месте на поддоне, 1 гайка будет фиксировать каркас). Проденьте по 1 шайбе М12 (шайба должна попасть между гайкой и каркасом).

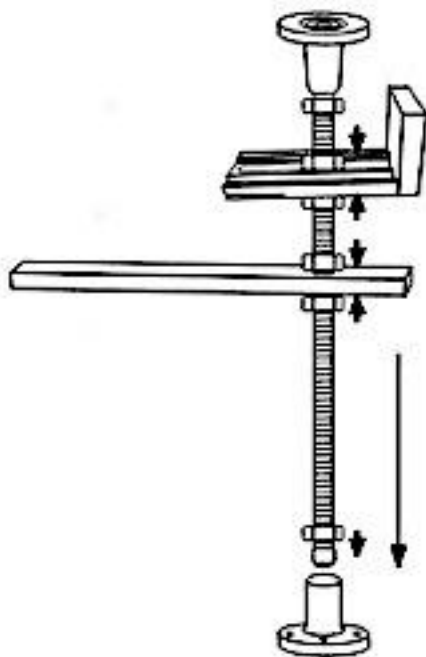


ВНИМАНИЕ!

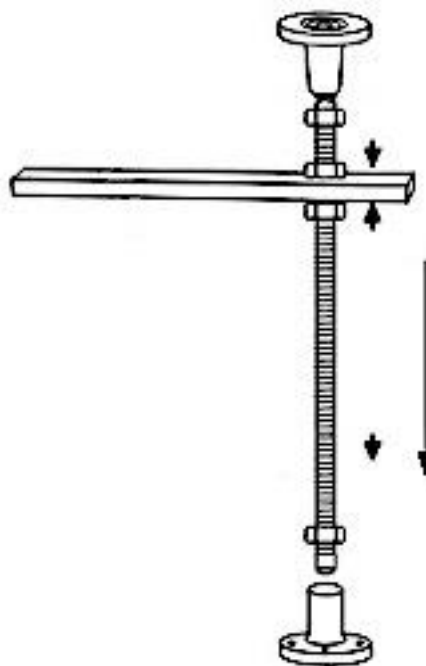
НЕ ЗАТЯГИВАЙТЕ ГАЙКИ И КОНТРГАЙКИ ДО ОКОНЧАНИЯ СБОРКИ ПОДДОНА. ОКОНЧАТЕЛЬНАЯ ПРОТЯЖКА КОНТРГАЕК ПРОИСХОДИТ ПОСЛЕ ФИКСАЦИИ КАРКАСА НА ПОДДОНЕ.

2.4. Наденьте на шпильки шайбы М12 и накрутите гайки М12 (шайба должна находиться между гайкой и каркасом). Прижмите каркас к поддону, немного подтянув гайки.

Крепление шпилек с уголками для установки экрана



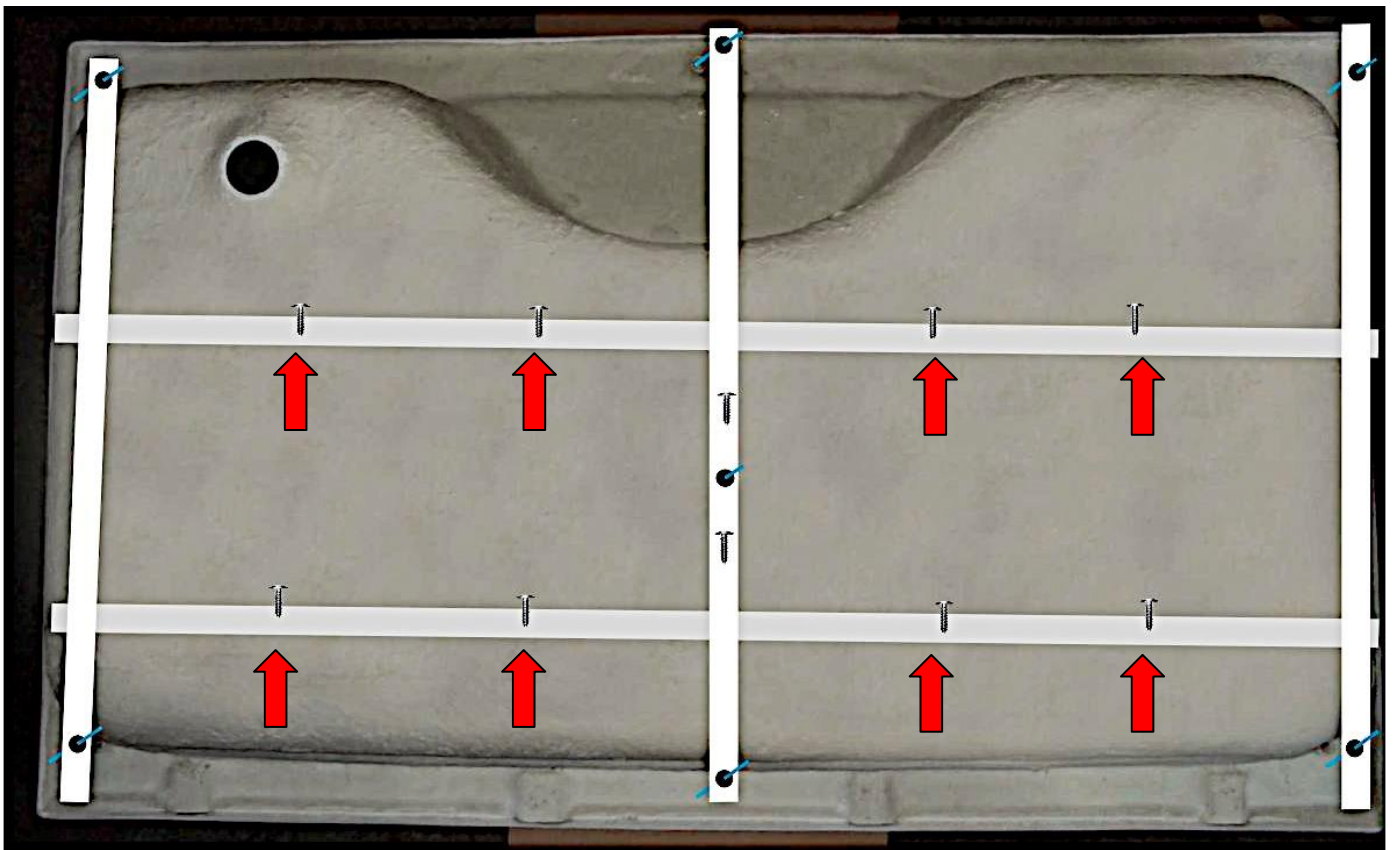
Крепление задней шпильки



2.5. Выровняйте каркас на поддоне относительно установочных мест так, чтобы шпильки находились строго вертикально. Вставьте шурупы (саморезы) М3х35мм и шайбы М3, в отверстия на каркасе, как показано на рисунке, и зафиксируйте каркас на поддоне, вкрутив шурупы. Шурупы должны попадать строго в закладные, предусмотренные для крепления каркаса на поддоне.

ВНИМАНИЕ!

БУДЬТЕ ОЧЕНЬ АККУРАТНЫ, ВКРУЧИВАЯ САМОРЕЗЫ, СЛЕДИТЕ, ЧТОБЫ ОСТРЫЕ КОНЦЫ ШУРУПОВ НЕ ВЫШЛИ С ВНУТРЕННЕЙ СТОРОНЫ ПОДДОНА И НЕ ИСПОРТИЛИ АКРИЛОВОЕ ПОКРЫТИЕ!



2.6. На все шпильки, кроме задней центральной, накрутите гайки M12 и наденьте шайбы M12, поставьте пластиковые Г-образные упоры для крепления экрана. Сверху на упоры наденьте шайбы M12 и закрутите гайками M12.

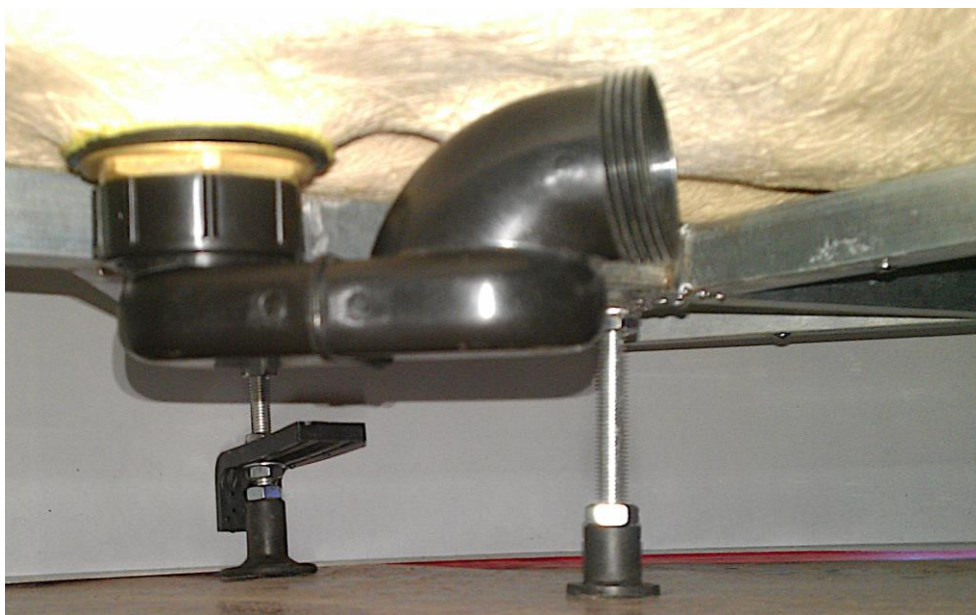
2.7. В центр каркаса, в предусмотренное для этого место, установите короткую шпильку и закрепите ее дополнительной контргайкой M12.

2.8. Накрутите на все шпильки гайки M12 и ножки так, чтобы под каждой ножкой оказалась контргайка, предназначенная для фиксирования этой ножки.

2.9. Протяните все гайки и контргайки, кроме тех которые фиксируют ножки и пластиковые Г-образные упоры для крепления экрана.

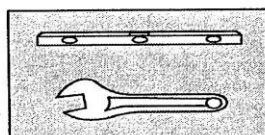


2.10. Установите U-образные защелки, для крепления экрана заведя их в пазы.



2.11. Переверните поддон, снимите с него защитную пленку, поставьте слив-перелив и гидрозатвор с гофрой. Резиновая прокладка на сливе должна находиться между поддоном и фиксирующей гайкой.

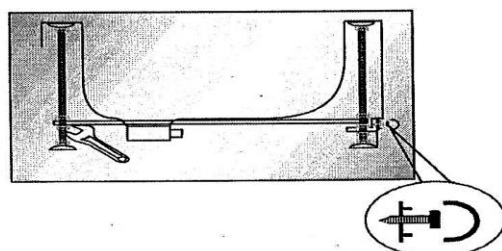
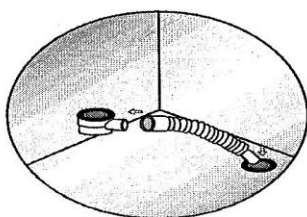
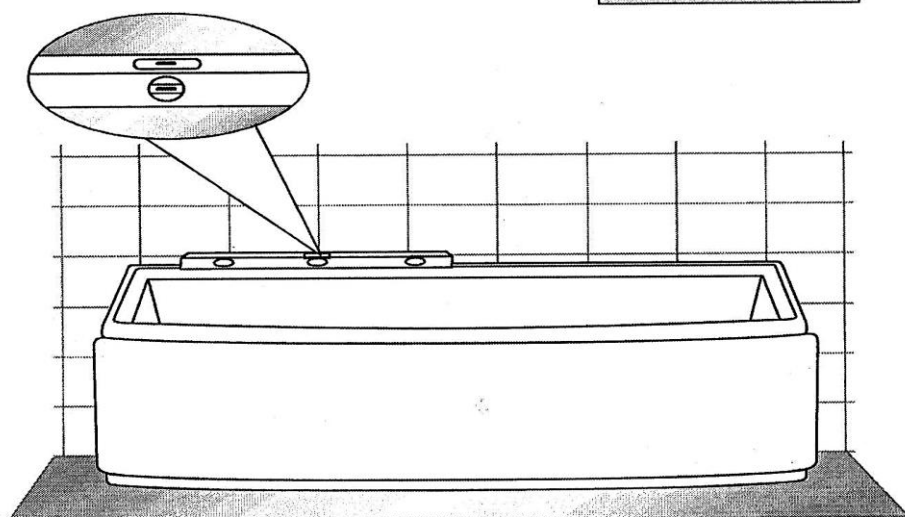
2.12. Установите на поддон, излив для ванны.



2.13. Поставьте поддон на место монтажа и отрегулируйте его положение ножками. Поддон должен располагаться в строго горизонтальном положении.

ВНИМАНИЕ!
ПРИ ПОМОЩИ УРОВНЯ ПРОВЕРЬТЕ ПОЛОЖЕНИЕ ПОВЕРХНОСТИ ПОДДОНА. ОНА ДОЛЖНА РАСПОЛАГАТЬСЯ ГОРИЗОНТАЛЬНО!

2.14. Затяните контргайки на ножках.



ВНИМАНИЕ!

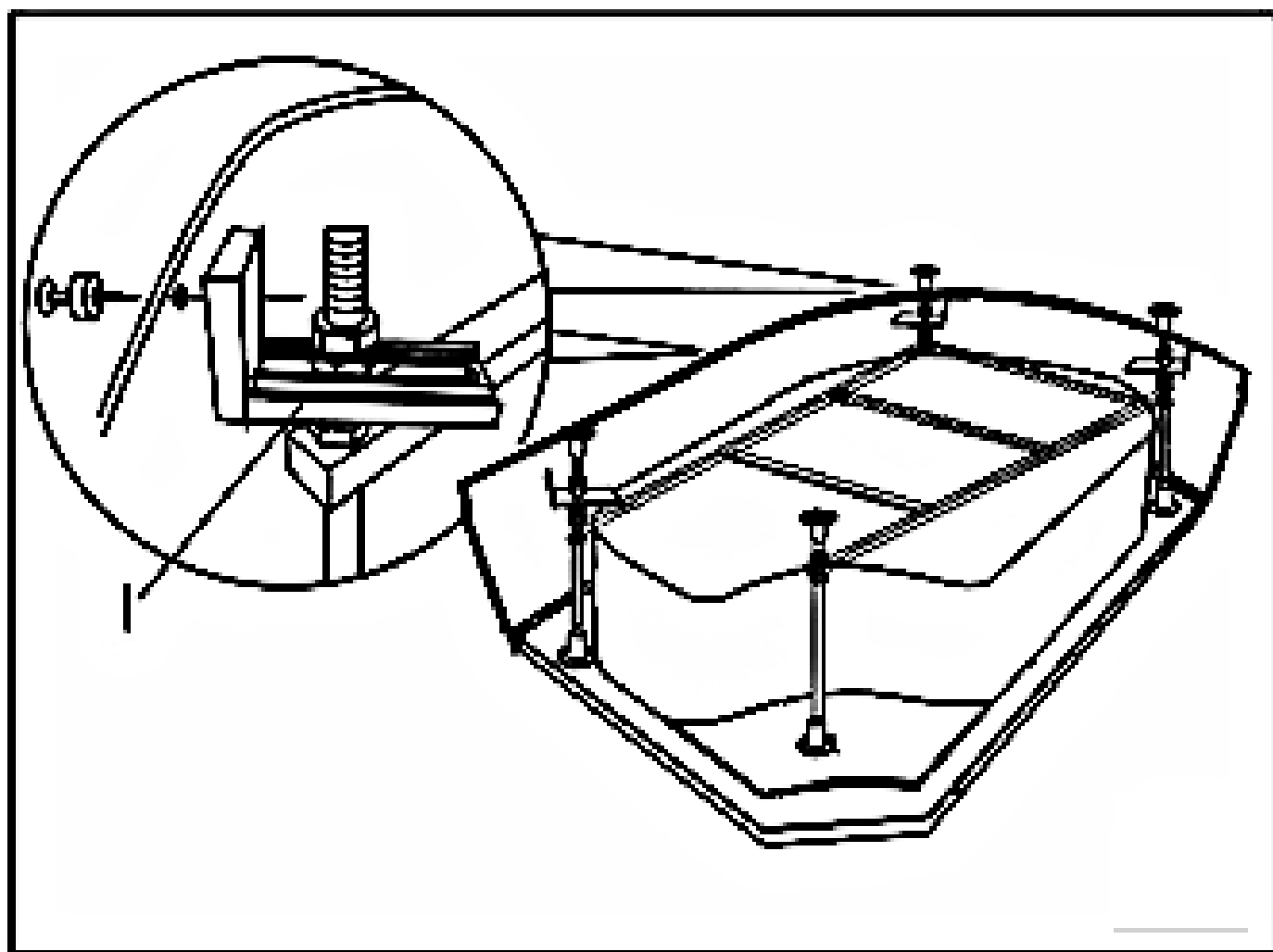
УСТАНОВКА И ФИКСАЦИЯ ЭКРАНА ПРОИСХОДИТ В САМУЮ ПОСЛЕДНЮЮ ОЧЕРЕДЬ ПОСЛЕ ПОДКЛЮЧЕНИЯ КАБИНЫ К ВОДЕ, КАНАЛИЗАЦИИ И ПРОВЕРКИ ВСЕХ УЗЛОВ!

2.15. Примерьте декоративный экран, заправив верхнюю часть экрана под кромку поддона. Отрегулируйте пластиковые углы для крепления экрана и затяните их гайками.

Производитель оставляет за собой право вносить изменения в конструкцию без предварительного уведомления

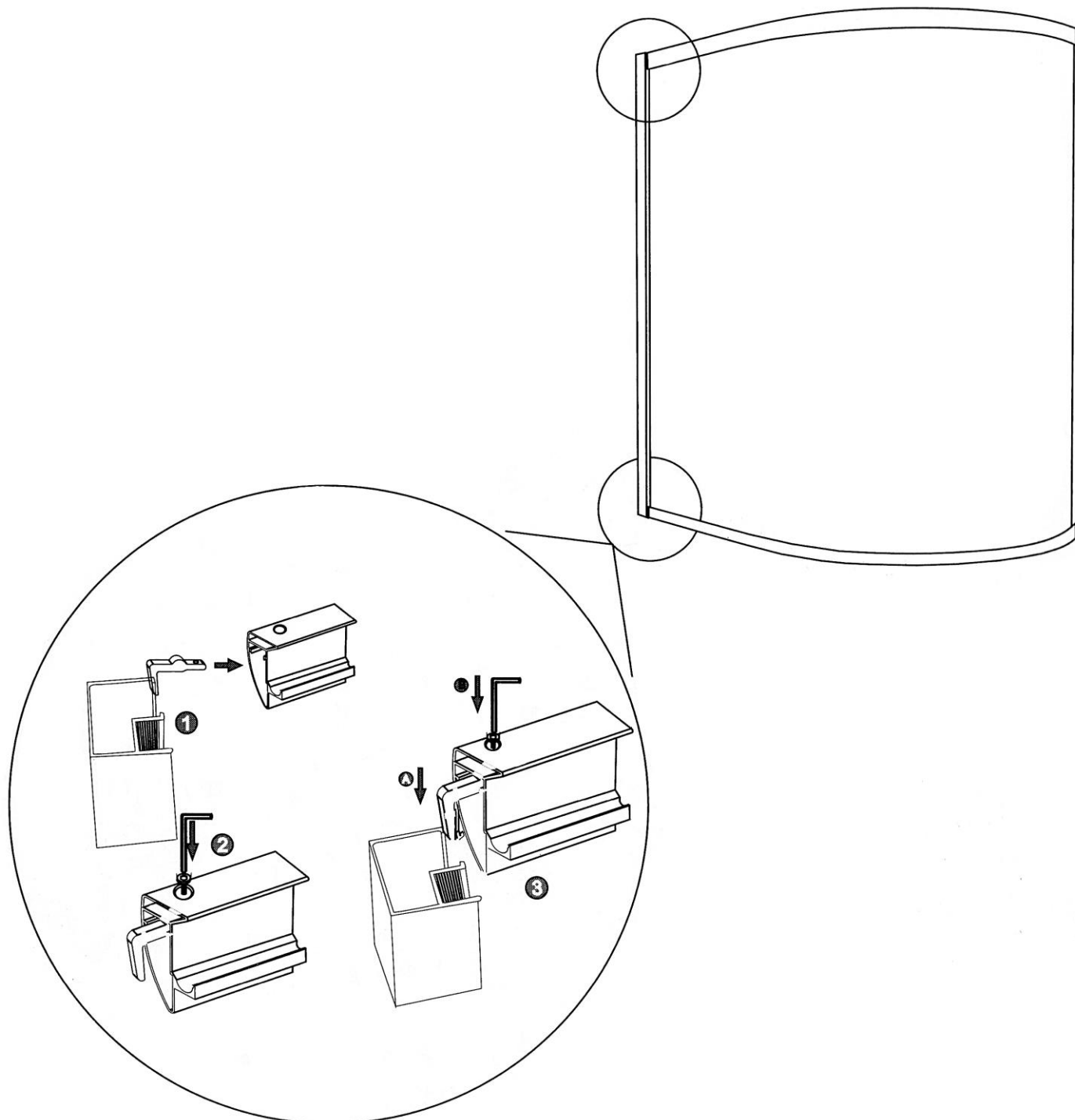
2.16. Крепится экран шурупом (саморезом) М3х15мм, который продевается через направляющую для декоративной хромированной заглушки, потом проходит через экран и фиксируется в пластиковом Г-образном упоре для крепления экрана.

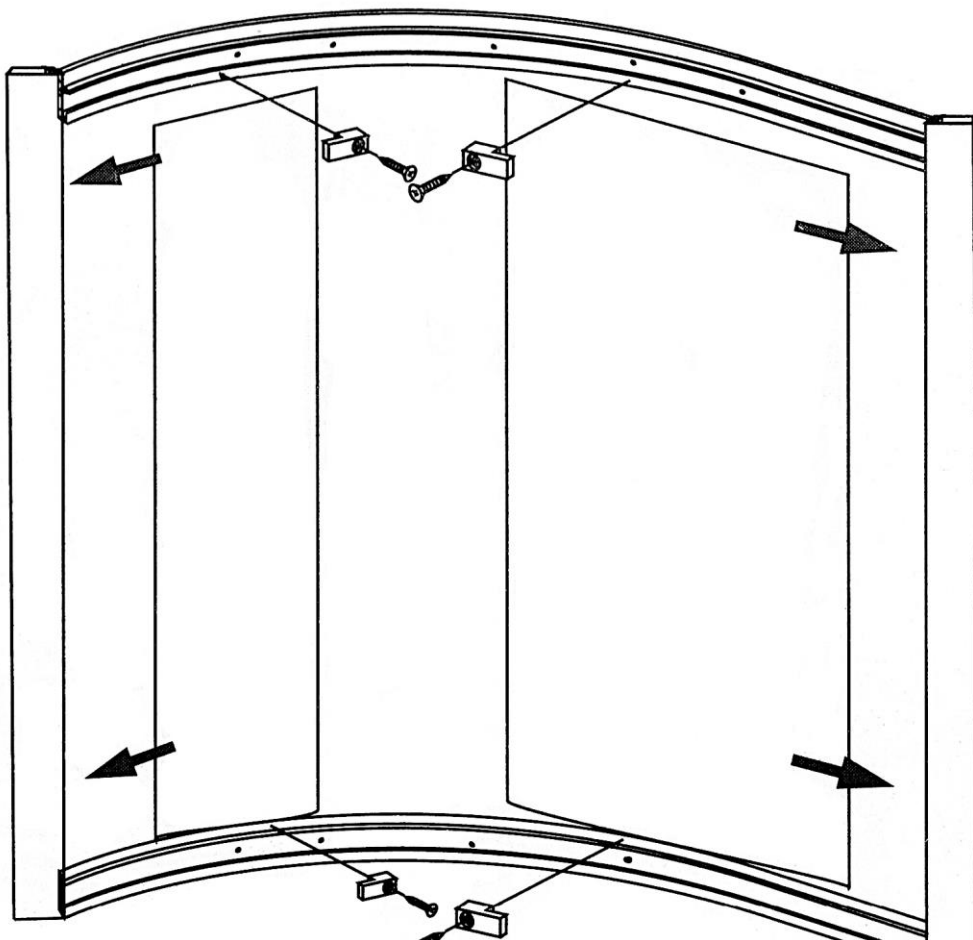
2.17. Закройте шурупы (саморезы) декоративными хромированными заглушками.



Этап 3. Сборка передней части, боковых и задних стенок

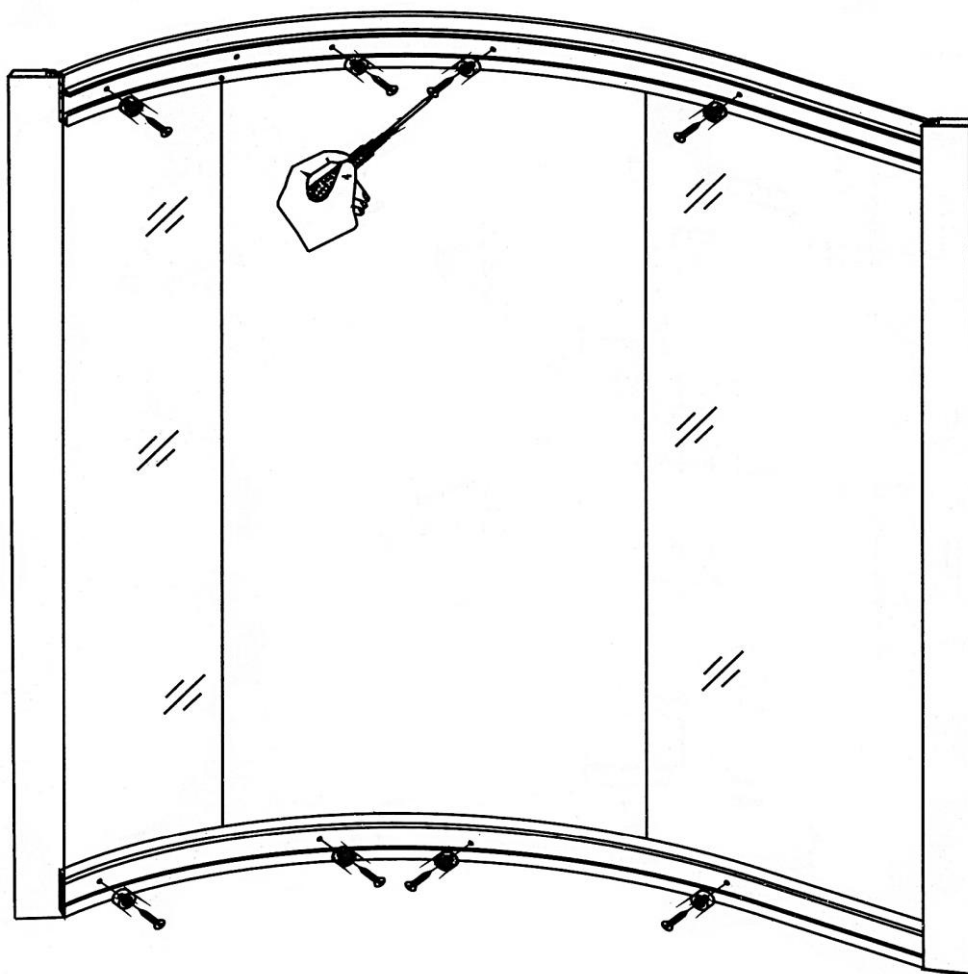
3.1. Для сборки передней части кабины возьмите вертикальные профили и горизонтальные направляющие профили соедините их таким образом, чтобы получилась прямоугольная рамка. Скрепите профили с помощью Г-образного крепежа горизонтальных и вертикальных профилей и имбусового винта М4х15мм. Крепеж затягивается с помощью имбусового ключа шестигранника (в комплект поставки не входит).





3.2. С одной стороны оденьте на передние неподвижные стекла передние вертикальные профиля, так чтобы плавники находились внутри кабины. С другой стороны, наденьте П-образные силиконовые уплотнители.

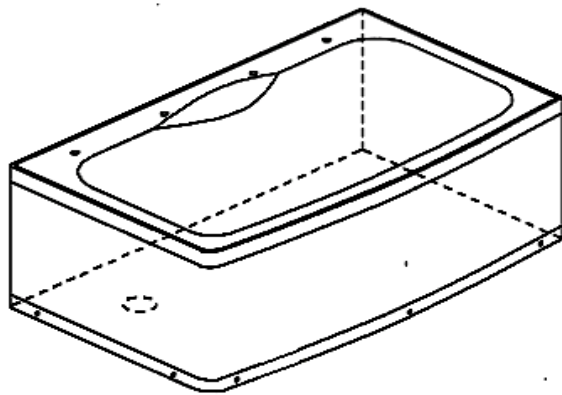
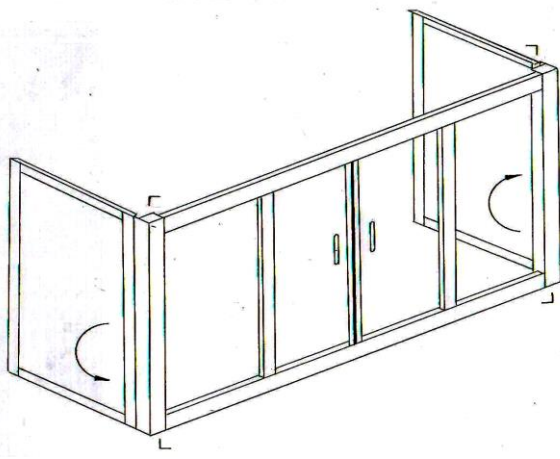
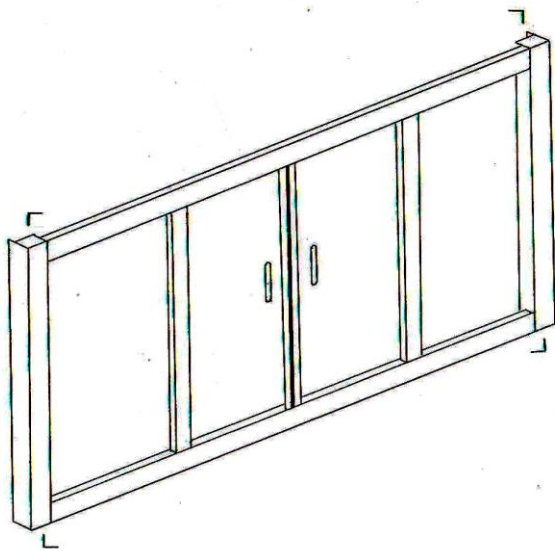
3.3. Вставьте стекла вместе с уплотнителями в пазы вертикального профиля.



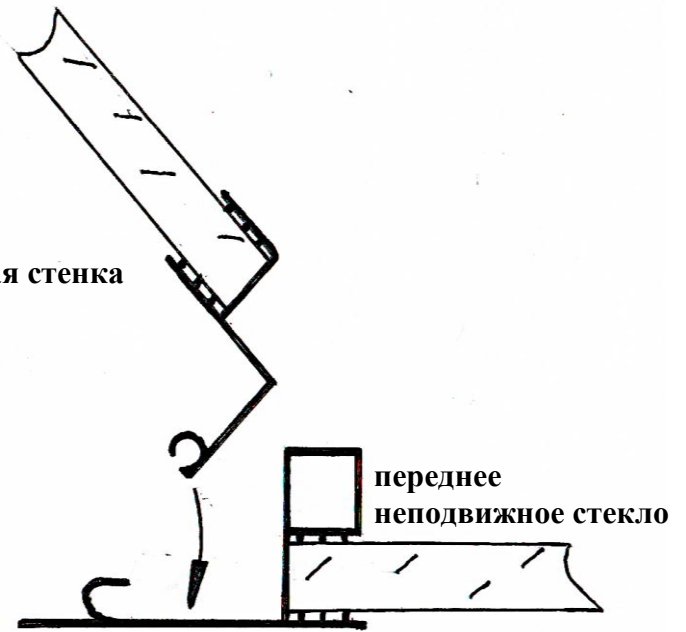
3.4. Установите на верхние и нижние направляющие профиля ограничители для роликов, используя шурупы (саморезы) М3х10мм.

3.5. Установите получившуюся конструкцию на поддон.

**ВНИМАНИЕ ! НА
ДАННОМ ЭТАПЕ
РЕКОМЕНДУЕМ
ВОСПОЛЬЗОВАТЬСЯ
УСЛУГАМИ
АССИСТЕНТА!**



Боковая стенка



боковой вертикальный профиль

3.6. Поставьте боковую стенку на поддон и заведите ее в замок на вертикальных боковых профилях, поворотным движением изнутри кабины.
Установите вторую боковую стенку аналогично первой

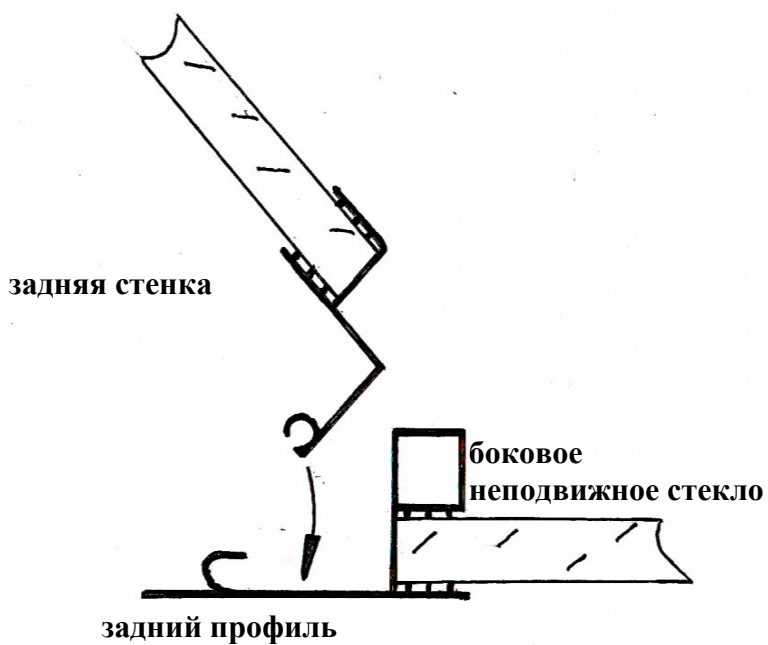
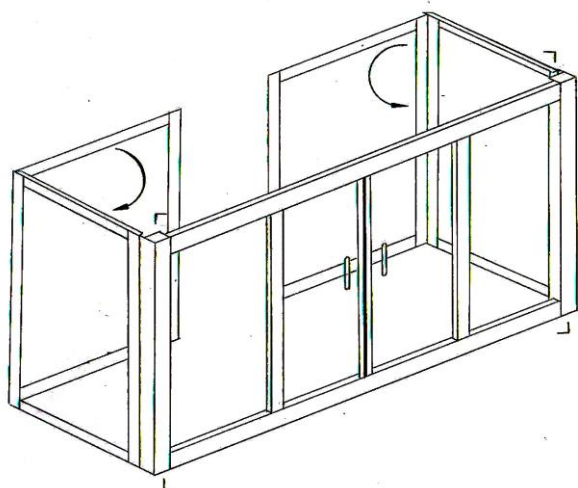
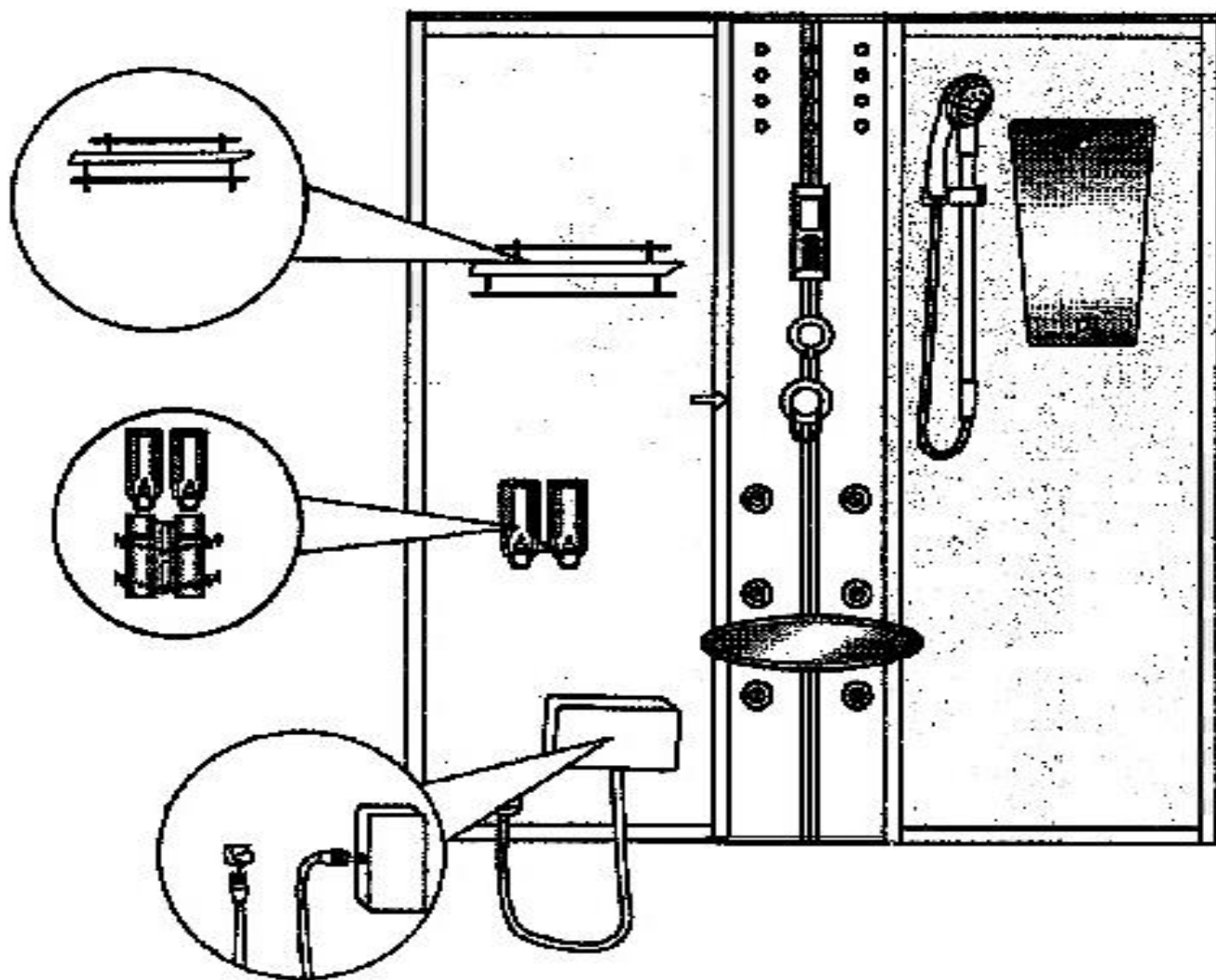
ВНИМАНИЕ!

ЗАТЯГИВАЙТЕ ВИНТЫ НА ЗАДНИХ СТЕНКАХ ОСТОРОЖНО, ПРИ ИХ ПЕРЕТЯЖКЕ МОЖЕТ ЛОПНУТЬ СТЕКЛО!

- 3.7. Закрепите на задней стенке зеркало, используя винты с полукруглой головкой М4х20мм, шайбы М4 и гайки М4.
- 3.8. Установите хромированные уголки подачи воды с помощью пластиковых гаек М20.
- 3.9. Закрепите держатель ручного душа, используя крепежные винты М3х20мм, шайбы М3 и гайки М3.
- 3.10. Закрепите на задней стенке полочку.
- 3.11. Закрепите на задней стенке площадку крепления дозаторов для жидкого мыла, используя винты М3х20мм, гайки М3 и шайбы М3.

Производитель оставляет за собой право вносить изменения в конструкцию без предварительного уведомления

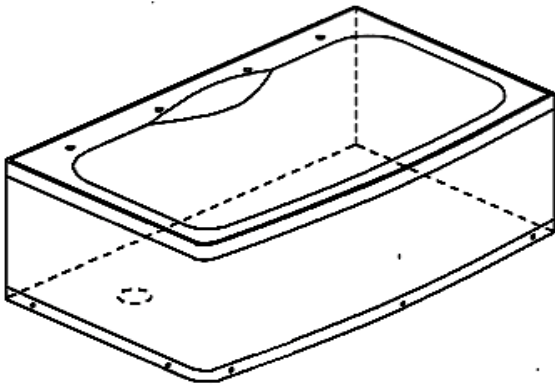
3.12. Установите крепления массажера ступней.



3.13. Поставьте заднюю стенку на поддон и заведите ее в замок на вертикальных задних боковых профилях, поворотным движением во внутрь кабины.

Производитель оставляет за собой право вносить изменения в конструкцию без предварительного уведомления

Установите вторую заднюю стенку аналогично первой



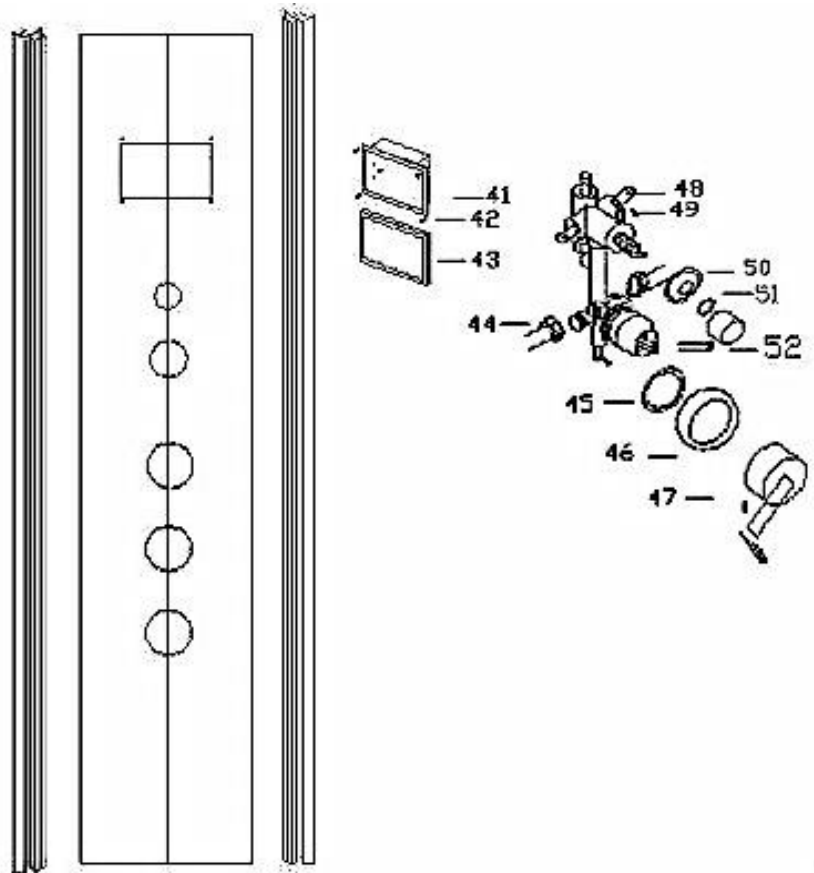
Этап 4. Сборка задней панели

4.1. Возьмите заднюю панель закрепите на ней пульт управления используя крепежные скобы и гайки М2.

ВНИМАНИЕ!
ВО ИЗБЕЖАНИИ ПОПАДАНИЯ ВОДЫ В ПУЛЬТ УПРАВЛЕНИЯ ЕГО НЕОБХОДИМО ПРОГЕТЕТИЗИРОВАТЬ ПО ПЕРИМЕТРУ С ТЫЛЬНОЙ СТОРОНЫ В МЕСТАХ ПРИМЫКАНИЯ К ЗАДНЕЙ ПАНЕЛИ СИЛИКОНОВЫМ ГЕРМЕТИКОМ.

4.2. Соберите смеситель и закрепите его, используя винт с потайной головкой М4х10мм.

4.3. Установите форсунки таким образом, чтобы форсунка с заглушкой находилась сверху. Подспинник на задней панели держится за счет форсунок для подспинника.



4.4. Соберите подсветку на задней панели «лунный свет» используя комплект поставки (платы, глазки, крепеж).

4.5. Наденьте сверху и снизу декоративные торцевые накладки на собранную заднюю панель.

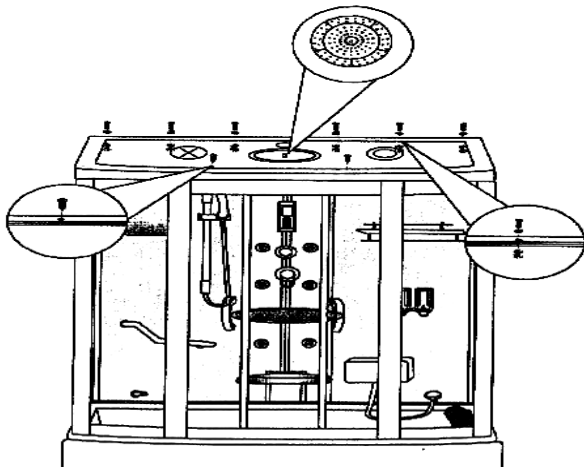
4.6. Поставьте заднюю панель на поддон, и прикрепите ее к задним стенкам используя шурупы (саморезы) М3х12мм.

4.7. Выровняйте всю верхнюю конструкцию относительно центра поддона таким образом, чтобы алюминиевые профили которые лежат на поддоне находились посередине бортов поддона и не закрывали канавки.

Закрепите задние стенки, прикрутив их к поддону, используя шурупы (саморезы) М3х12мм и силиконовые прокладки. Силиконовая прокладка должна находится между алюминиевым профилем задней стенки и поддоном так, чтобы шуруп (саморез), которым вы крепите заднюю стенку к поддону прошел через нее.

Следите, чтобы шурупы (саморезы), которыми вы крепите задние стенки к поддону не прошли и повредили канавки для стока воды на поддоне.

Этап 5. Сборка и установка крыши



5.1. Снимите пленку с крыши.

5.2. Закрепите на крышу светильник.

5.3. Установите на крышу динамик, используя шурупы (саморезы) М3х10мм и вытяжной вентилятор, используя шурупы (саморезы) М3х35мм. Одновременно с этим, с внутренней стороны крыши устанавливаются круглые О-образные декоративные накладки, закрывающие динамик и вентилятор, которые крепятся теми же шурупами (саморезами) что и динамик с вытяжным вентилятором.

5.4. Установите на крышу верхний душ и затяните

гайку М20. Присоедините шланг с пластиковым уголком-штуцером и прокладкой, идущий от смесителя, подсоединенный к выходу воды с указателем на отражателе «верхний душ», к верхнему душу.

5.5. Выровняйте собранную крышу относительно передней части и задних стенок и прикрепите ее шурупами (саморезами) М3х12мм к задней стенке.

Этап 6. Подключение электрической части

6.1. Подключите провода с клеммами от пульта к светильнику, вытяжному вентилятору и динамику, согласно указателям на проводах или цвету клемм.

6.2. Положите блок питания на крышу и соедините его с пультом клеммами.

6.3. Закрепите провод антенны радиоприемника на крыше, используя скотч.

6.4. Воткните штепсельную вилку в розетку 220V и проверьте работоспособность всех электрических узлов кабины.

Этап 7. Подключение кабины к воде и канализации

7.1. Возьмите шланг ПВХ для форсунок и массажа поясницы 1700мм разрежьте его на отрезки необходимой длины. Наденьте их и зафиксируйте на штуцерах форсунок с помощью хомутов. Закрепите шланг от верхней

форсунки на штуцер смесителя, на выход с указателем «массаж спины, массаж поясницы» на отражателе (используйте хомут).

7.2. Возьмите шланг ПВХ для массажера ступней 900мм. Один его конец присоедините к хромированному уголку подачи воды на массажер ступней, используя пластиковый уголок-штуцер с

Производитель оставляет за собой право вносить изменения в конструкцию без предварительного уведомления

прокладкой и хомут, а другой конец присоедините на штуцер смесителя, на выход с указателем на отражателе «массажер ступней» (используйте хомут).

7.3. Возьмите шланг ПВХ для верхнего душа 800мм закрепите один его конец на штуцер смесителя, на выход с указателем на отражателе «верхний душ» (используйте хомут), а другой конец присоедините к пластиковому уголку-штуцеру с прокладкой, который надо прикрутить к верхнему душу.

7.4. Возьмите шланг ПВХ для ручного душа 500мм. Один его конец присоедините к хромированному уголку подачи воды на ручной душ используя пластиковый уголок-штуцер с прокладкой и хомут, а другой конец присоедините на штуцер смесителя, на выход с указателем на отражателе «ручной душ» (используйте хомут).

7.5. Возьмите шланг ПВХ для излива воды в ванну 1200мм закрепите один его конец на штуцер смесителя, на выход с указателем на отражателе «излив воды в ванну» (используйте хомут), а другой конец присоедините к пластиковому уголку-штуцеру с прокладкой, который в дальнейшем будет прикручен к изливу установленному на поддоне.

7.6. Возьмите армированные водонапорные шланги необходимой длины (минимальная рекомендуемая длина 1м).

7.7. Прикрутите шланги к системе водоснабжения и сделайте предварительный сброс грязной воды в канализацию.

7.8. Прикрутите шланги к смесителю кабины согласно маркировки «холодная-горячая».

ВНИМАНИЕ!

СМЕСИТЕЛЬ К СИСТЕМЕ ВОДОСНАБЖЕНИЯ ПОДКЛЮЧАЕТСЯ ТОЛЬКО ГИБКИМИ ШЛАНГАМИ (В КОМПЛЕКТ ПОСТАВКИ ШЛАНГИ НЕ ВХОДЯТ). ФИТИНГИ ТРУБ В МЕСТАХ СОЕДИНЕНИЯ ДОЛЖНЫ БЫТЬ СНАБЖЕНЫ УПЛОТНЯЮЩИМИ ПРОКЛАДКАМИ, ГАЙКИ СЛЕДУЕТ ЗАТЯГИВАТЬ ПЛОТНО. ВСЕ ХОМУТЫ, НАХОДЯЩИЕСЯ НА ШЛАНГАХ ПОДВОДКИ ВОДЫ (СМЕСИТЕЛЬ, ГИДРОМАССАЖНЫЕ ФОРСУНКИ, ВЕРХНИЙ ДУШ, ДУШ-ЛЕЙКА, МАССАЖЕР СТУПНЕЙ) НАХОДЯЩИЕСЯ С ОБРАТНОЙ СТОРОНЫ КАБИНЫ НЕОБХОДИМО ПРОВЕРИТЬ ПЕРЕД ВКЛЮЧЕНИЕМ ВОДЫ В ДУШЕВОЙ КАБИНЕ, И В СЛУЧАЕ НЕОБХОДИМОСТИ ПОДТЯНУТЬ.

7.9. Задвиньте кабину на место монтажа (старайтесь не перегнуть шланги за кабиной).

7.10. Вытяните гофру на необходимую длину и воткните в раструб канализации, при необходимости отрежьте не нужный размер т.к. гофра входящая в комплект поставки универсальна и снабжена переходником 40мм на 50мм

7.11. Проверьте водоснабжение и водоотведение узлов кабины, при протечке устраните ее.

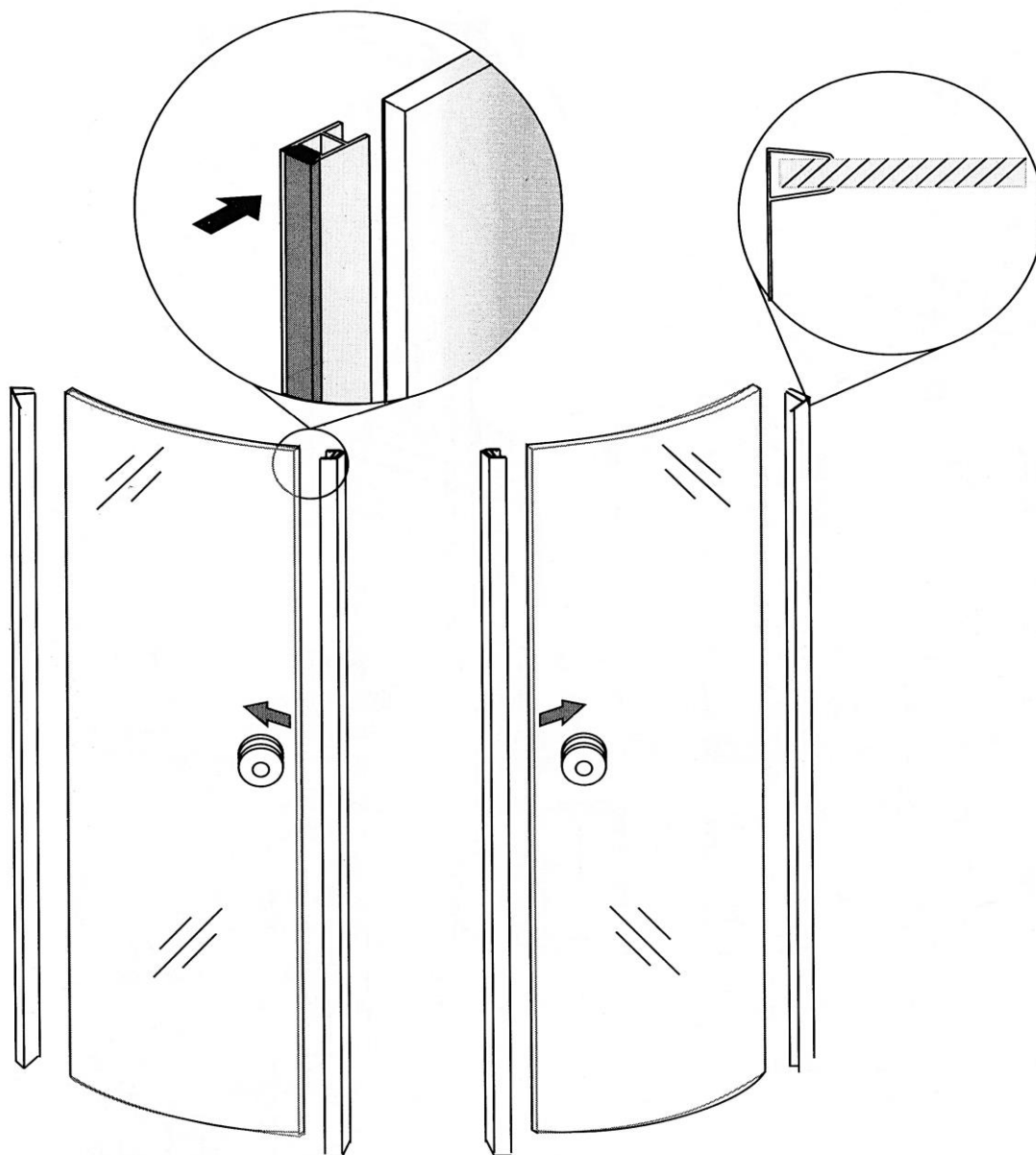
7.12. Поставьте декоративный экран (пункт 2.15) сняв с него защитную пленку.

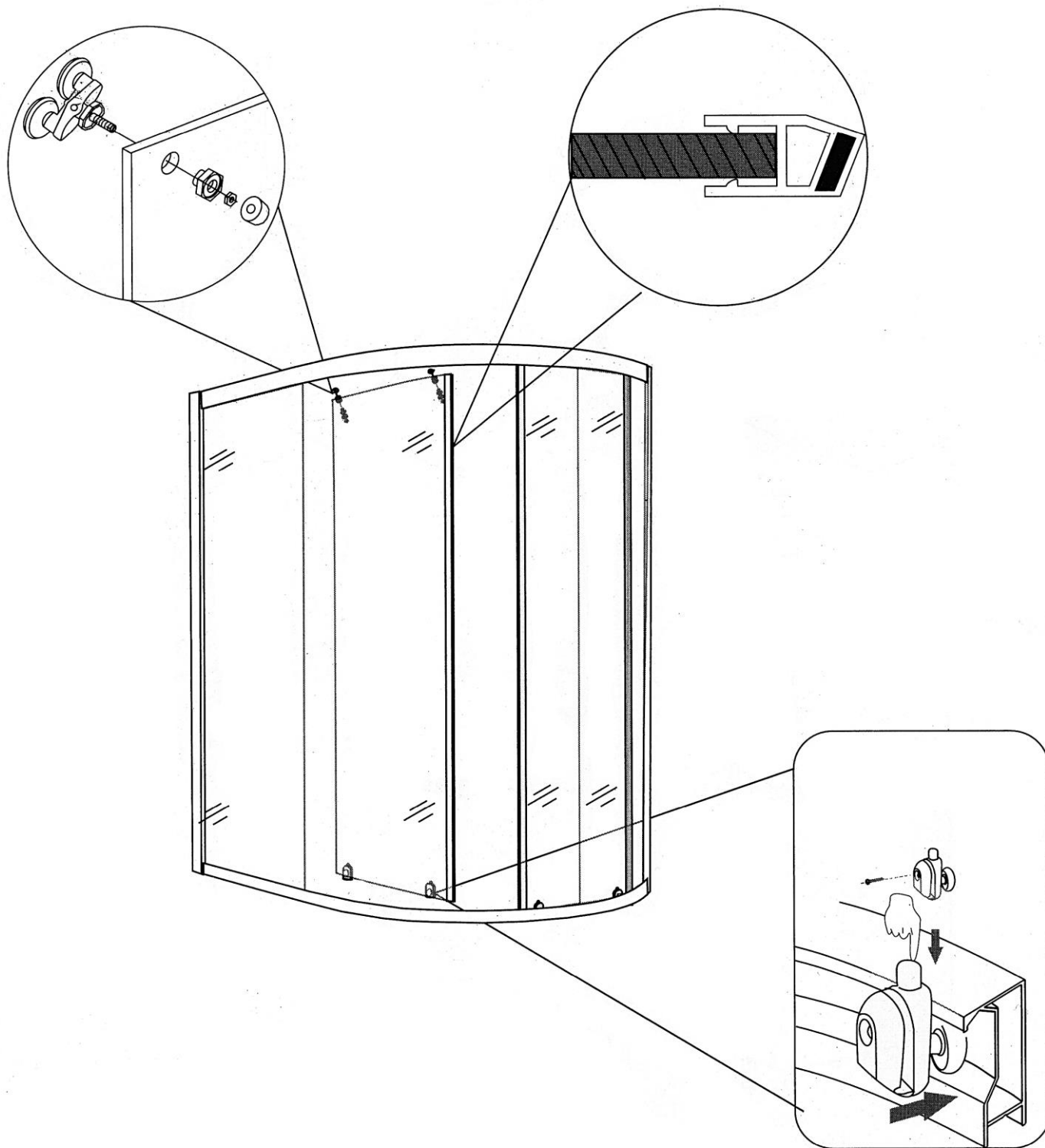
Этап 8. Сборка и установка дверей

8.1. Наденьте на двери длинные F-образные силиконовые профили (щеточки) таким образом, чтобы плавники были направлены в вашу сторону.

8.2. Наденьте на двери силиконовые профили с магнитными защелками, соблюдайте полярность.

8.3. Установите ручки.





8.4. Возьмите верхние двойные и нижние с кнопкой ролики и прикрутите их к двери таким образом, чтобы колесики были направлены сторону изгиба двери.

8.5. Наденьте двери на верхний горизонтальный профиль вставив в него верхние двойные ролики.

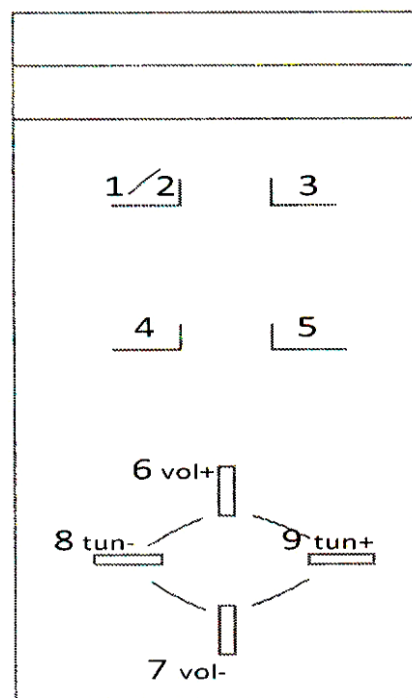
8.6. Заведите нижние ролики в нижний горизонтальный профиль нажав на кнопку.

8.7. Отрегулируйте двери с помощью винтов на верхних роликах таким образом, чтобы при закрывании дверей между ними не оставалось щелей вверху или внизу.

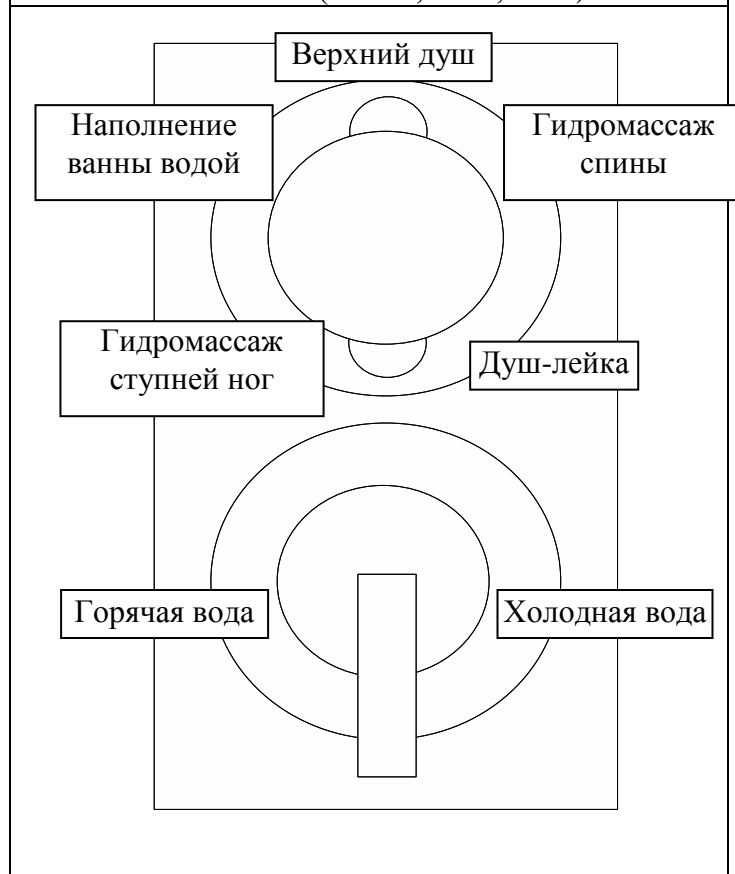
3. Функциональные возможности

А) Описание пульта управления

1. Включение/выключение электропитания душевой кабины;
2. Включение/выключение блокировки пульта (защита от случайного нажатия);
3. Включение/выключение вытяжки (вентилятора);
4. Включение/выключение/переключение подсветки: верхний свет/ лунный свет;
5. Включение/выключение F/M радио;
6. Громкость больше;
7. Громкость меньше;
8. Поиск FM-волн;
9. Поиск FM-волн;



Б) Описание управления 5-ти режимным смесителем (7806A, 8707, 8708)



4. Использование и эксплуатация изделия

Вода применяется в целях оздоровления и улучшения состояния всего организма. Оснащение душевых кабин гидромассажными системами позволяет мышцам расслабиться и снять напряжение. Сеансы гидромассажа следует проводить только в теплой, комфортной воде, длительностью не более 10 мин.

Производитель оставляет за собой право вносить изменения в конструкцию без предварительного уведомления

Эффект напрямую зависит от температуры воды и продолжительности. Тропический душ, создающий имитацию настоящего дождя, оказывает терапевтический эффект. Если во время приема водных процедур ощущается сонливость, следует уменьшить температуру воды и прервать гидромассаж. Гидромассаж противопоказан людям с заболеваниями сердечнососудистой системы, с почечными заболеваниями, склонным к варикозному расширению вен и различным кровотечениям, а также при высокой температуре и избыточном весе тела.

Уважаемый покупатель соблюдение данных правил эксплуатации и мер предосторожности, описанных ниже, позволит сохранить вашу кабину в надлежащем состоянии и продлит срок ее эксплуатации.

1. Не рекомендуется пользоваться душевой кабиной лицам в состоянии алкогольного опьянения.
2. Людям с болезнью сердца, а так же подверженным высокому давлению, пожилым людям, беременным рекомендуется пользоваться душевой кабиной под присмотром.
3. Маленьким детям рекомендуется пользоваться душевой кабиной в присутствии взрослых.
4. Не купайте крупных домашних животных в душевой кабине, это может повредить акриловое покрытие оборудования.
5. Перед использованием душевой кабины необходимо проверить положение переключателя режимов, а так же положение основного переключателя холодной и горячей воды. Регулятор подачи воды должен находиться в среднем положении, чтобы температура воды была приемлемой для использования.
6. Переключение режимов (тропический душ, форсунки массажа спины, массажер ступней, лейка) осуществляется только при перекрытой подаче воды.
7. Температура воды при использовании душевой кабины не должна превышать 40С. Превышение данной температуры может повредить акриловое покрытие оборудования: вызвать появление трещин или вызвать расслоение акрила, а так же вывести из строя ручной душ и элементы гидромассажа.
8. При длительном не использовании душевой кабины отключите ее из основной сети электроснабжения и перекройте краны подачи воды при этом откройте и закройте основной кран смесителя душевой кабины, чтобы уменьшить давление воды в шлангах и патрубках. Это поможет предотвратить повреждение оборудования в случае непредвиденных обстоятельств (резкие скачки напряжения в электросети, резкие скачки давления в водопроводной сети).
9. Избегайте попадание на акриловые поверхности тяжелых предметов с грубыми или острыми формами, либо предметов, температура которых выше 40С.
10. Исключите направленное попадание воды на крышу душевой кабины с внутренней стороны во избежание попадания влаги через декоративные накладки на динамик и вентилятор вытяжки.
11. Не применяйте излишнего механического давления к стеклянным деталям оборудования (дверцы, передние стекла, задние и боковые стеклянные стенки) и не ударяйте их тяжелыми предметами.
12. Акриловые поддоны душевых кабин рассчитаны на определенную весовую нагрузку, поэтому эксплуатация душевой кабины предполагает нахождение в ней одного человека весом не более 120 кг.
13. Запрещается заходить в душевую кабину и вставать на поддон в обуви.
14. Используйте душевую кабину строго по назначению. Исключите замачивание белья, стирку и полоскание вещей (химические элементы, содержащиеся в вашем порошке, могут повредить акриловое покрытия изделия).
15. При выходе из строя отдельных узлов и механизмов не пытайтесь самостоятельно исправить их. Обязательно изучите инструкцию возможных неисправностей и проконсультируйтесь со специалистами
16. Запрещены изменения и добавления в конструкцию деталей, узлов, механизмов, материалов, не относящихся к комплектации душевой кабины (дополнительные полочки, декоративные накладки, использование дополнительной покраски).
17. В течение всего срока эксплуатации проверяйте душевую кабину на предмет протечек, а так же на целостность соединений подводки воды и деталей подвижных частей не реже одного раза в месяц.

5. Повседневный уход.

1. Используйте обычные жидкие моющие средства без содержания абразивных частиц и мягкую ткань для мытья и протирки. Запрещено пользоваться моющими средствами, содержащими ацетон, аммиак, каустическую соду, хлор, щелочи и органические растворители. Не пользуйтесь дезинфицирующими средствами, содержащими формальдегид.
Использование подобных веществ для чистки душевой кабины может не только повредить акрил и силиконовые элементы, но так же и растворить герметик использующийся при сборке кабины.
2. Для полировки и наведения блеска можно пользоваться специально предназначенными для этого средствами. Если поверхность кабины стала пятнистой, нанесите зубную пасту на мягкую ткань и протрите ее.
3. Осадок и налет, остающиеся от воды, с поверхности кабины лучше удалить, смочив мягкую ткань в слегка подогретом лимонном соке или уксусе.
4. Неглубокие царапины и следы от окурков можно удалить, отшлифовав поверхность наждачной бумагой №2000, смоченной в воде, а затем отполировав ее с помощью зубной пасты и мягкой ткани.
5. Уход за деталями с металлическим покрытием. Слегка протрите металлические части мягкой х/б тканью, вытрите насухо. Ни в коем случае не протирайте их жесткой тканью.
6. Панели и дверь из металлизированного стекла следует протирать мягкой тканью, смоченной в моющем средстве. Строго запрещается скоблить их острыми предметами. Раздвижную стеклянную дверь для мытья можно предварительно снять с каркаса.
7. Поддерживайте в чистоте поддон, избегайте засорения слива выпуска воды посторонними предметами.
8. Один раз в 6 месяцев смазывайте ролики на дверях душевой кабины техническим вазелином.

6. Транспортировка, хранение и утилизация.

1. Изделия транспортируются крытым транспортом в вертикальном положении, в закрепленном состоянии. Перевозка осуществляется в разобранном виде.
2. При перемещении душевых кабин категорически запрещается бросать и небрежно передвигать.
3. Следует избегать сильного сжатия и давления на коробки. Не укладывать штабелями.
4. Хранение изделия осуществляется в упаковке производителя.
5. Если кабина для монтажа доставлена из холодного помещения в теплое, то необходимо чтобы изделие приняло температуру окружающей среды.
6. После покупки товара и до установки, необходимо хранить товар в упаковке.
7. Душевые кабины не содержат материалов, нуждающихся в специальной утилизации.

7. Устранение неисправностей

| Неисправность | Причина | Способ устранения |
|---------------------------------|--|--|
| 1. Отсутствует питание | Вилка не вставлена в розетку. Не включен защитный выключатель. Сгорел предохранитель | Вставьте вилку в розетку Найдите и устраните короткое замыкание, заново подсоедините защитный выключатель. Замените предохранитель |
| 2. Не работает пульт управления | Вилка не вставлена в розетку. Повреждена электропроводка | Вставьте вилку в розетку Свяжитесь с компанией-продавцом, ремонт должен производиться специалистом |
| 3. Вода из душа не течет | Душ засорился | Прочистите душ |

| | | |
|-------------------------------------|---|--|
| 4. Недостаточный напор воды из душа | Головка душа или трубопровод засорились Недостаточное давление воды | Прочистите или замените Дождитесь времени, когда давление воды увеличится |
| 5. Утечка воды | Некачественная уплотняющая прокладка Нарушено соединение труб Повреждена труба Засорился фильтр грубой очистки | Замените Восстановите Замените Прочистите фильтр |
| 6. Отсутствует освещение | Перегорела лампа Разомкнута проводка | Замените Соедините провода, или вызовите мастера. |

Гарантийный талон

По накладной/кассовому чеку № _____ от «__» _____ г.

Убедительно просим Вас, во избежание недоразумений, внимательно изучить инструкцию по монтажу и эксплуатации. Проверьте правильность заполнения гарантийного талона, обратите внимание на наличие даты продажи, подписи продавца, печати магазина. Неотъемлемой частью гарантийного талона является инструкция по монтажу и эксплуатации, а так же кассовый либо товарный чек с печатью на приобретенное оборудование. Если она не была Вам выдана Продавцом, обязательно запросите их.

Условия гарантийного обслуживания:

1. Гарантийный срок эксплуатации исчисляется в течение **360 дней** со дня продажи.
2. Производитель обязуется выполнять принимаемые на себя обязательства гарантийного обслуживания при условии эксплуатации и использования оборудования исключительно по его прямому назначению, в соответствии с инструкцией по монтажу и эксплуатации.
3. **Гарантия распространяется на оборудование только при условии монтажа оборудования специализированной сервисной службой, имеющей сертификат Производителя. В противном случае гарантия на оборудование не распространяется и последующий ремонт проводится за счет Покупателя.**
4. **Гарантия не распространяется** на оборудование установленное в местах общего пользования.
5. **Гарантия не распространяется** на оборудование или его части, вышедшие из строя по следующим причинам:
 - нарушение правил эксплуатации и технических требований, изложенных в инструкции по монтажу и эксплуатации;
 - неисправности и аварий существующей системы канализации электросети и водоснабжения, а также негативных воздействий окружающей среды;
 - самостоятельный или несанкционированный ремонт оборудования и/или использование запасных частей, не относящихся к комплектации данного оборудования и использование некачественных расходных материалов, а так же установка в оборудование механизмов или устройств не предусмотренных конструкцией данного оборудования;
 - механические и химические повреждения;
 - естественный износ Оборудования и его составных частей (уплотнителей, прокладок, движущихся частей: ролики, картриджи; декоративных накладок, электрических ламп, элементов питания);
 - неполадки, вызванные нерегулярным техническим обслуживанием;
 - отсутствие установленного Покупателем на отдельном кабеле биполярного магнитермического рубильника безопасности или устройства защитного отключения (УЗО), отсутствие установленных Покупателем редукторов давления воды, если давление воды в системе превышает нормы производителя (1,5 – 2,0 атм.), указанные в технической характеристике оборудования, отсутствие установленных Покупателем фильтров грубой очистки воды;
 - небрежное обращение и/или умышленная или случайная поломка оборудования покупателем либо третьими лицами;
6. Решение вопроса о целесообразности замены или ремонта неисправного узла остается за Продавцом.

Производитель оставляет за собой право вносить изменения в конструкцию без предварительного уведомления

7. Настоящая гарантия не ущемляет законных прав потребителя, предоставленных ему действующим законодательством страны, и не ограничивает их.

8. Гарантийные обязательства по установке и монтажу оборудования Продавец не несет.

Ф.И.О Покупателя _____

Модель приобретаемого оборудования _____

Дата продажи « ___ » _____ г.

Дата установки оборудования Сервисной службой « ___ » _____ г.

Покупатель с Условиями гарантийного обслуживания ознакомлен и согласен.

Подпись продавца _____ Подпись покупателя _____

Расшифровка / _____ / Расшифровка / _____ /

(печать или штамп магазина)

✂

Отрывная часть гарантийного талона: подписывается Покупателем при передаче товара и остается у Продавца.

Товарная накладная/кассовый чек № _____ от « ___ » _____ г.

Ф.И.О. Покупателя _____

Модель приобретаемого оборудования _____

Дата продажи « ___ » _____ г.

Претензий по комплектности и внешнему виду оборудования нет. Покупатель информирован обо всех технических характеристиках, функциональных возможностях и правилах по эксплуатации оборудования.

Подпись продавца _____ Подпись покупателя _____

Расшифровка / _____ / Расшифровка / _____ /

(печать или штамп магазина)